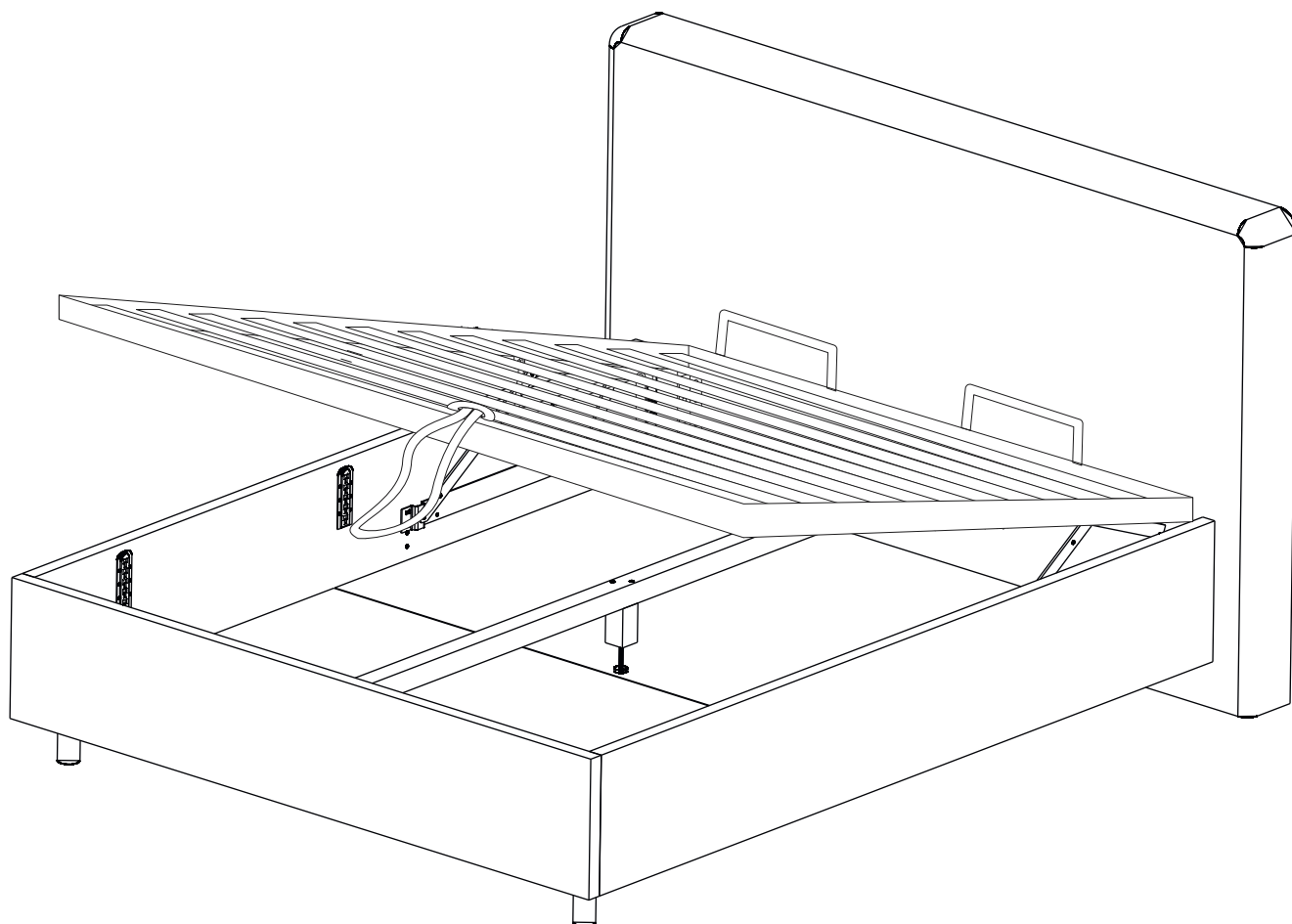


PROXSON

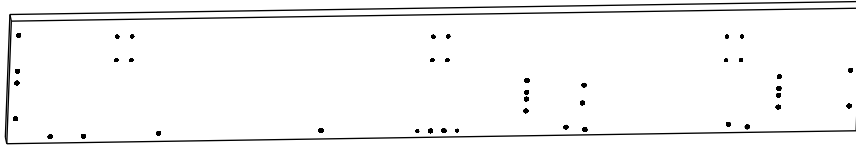
правила хорошего сна

КОЛЛЕКЦИЯ LEVEL

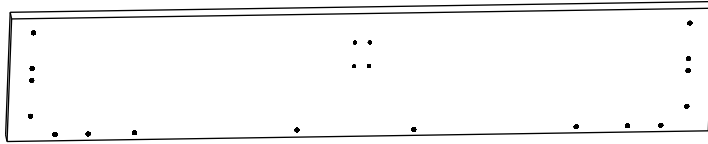
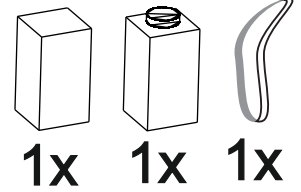
инструкция по сборке царгового пояса
с подъемным механизмом



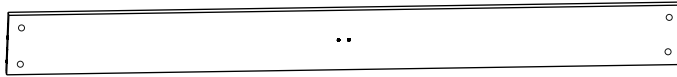
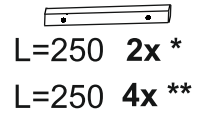
1



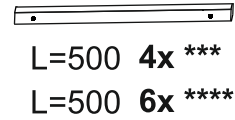
2x



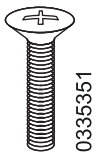
1x



1x

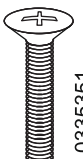


1x



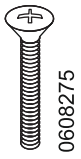
0335351

42x



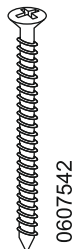
0335351

12x*
16x**
16x****



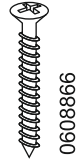
0608275

24x



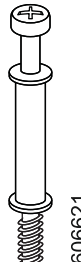
0607542

2x



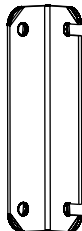
0608866

6x



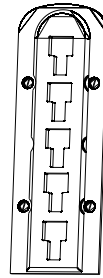
0606621

4x



0608433

6x



1745700

6x



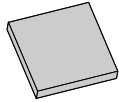
0608569

2x



0612317

2x



0611239

7x



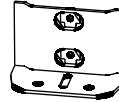
0608285

4x



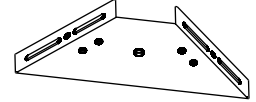
0608024

4x



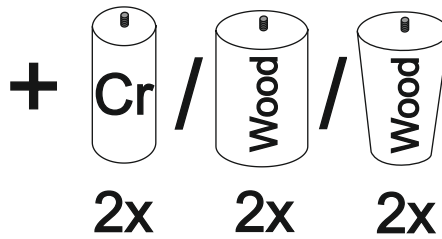
1745699

6x

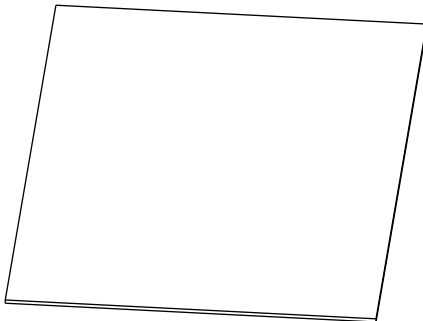


0612146

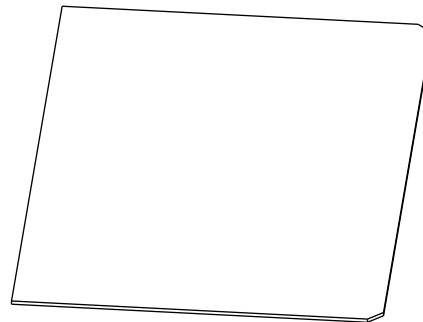
2x



2



1x



1x

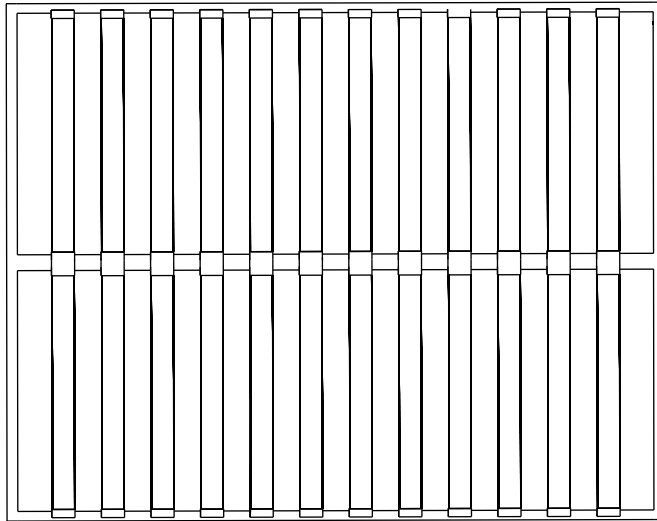
* size 80, 90

*** size 80, 90, 120, 140

** size 120, 140

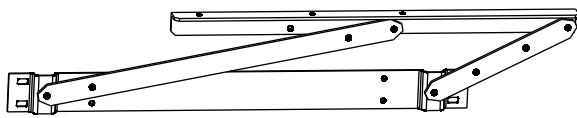
**** size 160, 180, 200

3



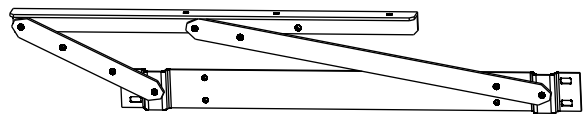
1x

4



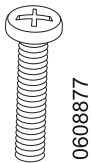
L - 0611300

1x



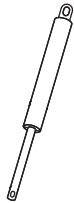
R - 0609898

1x

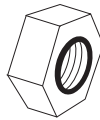


0608877

4x



2x



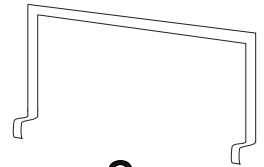
0608703

4x



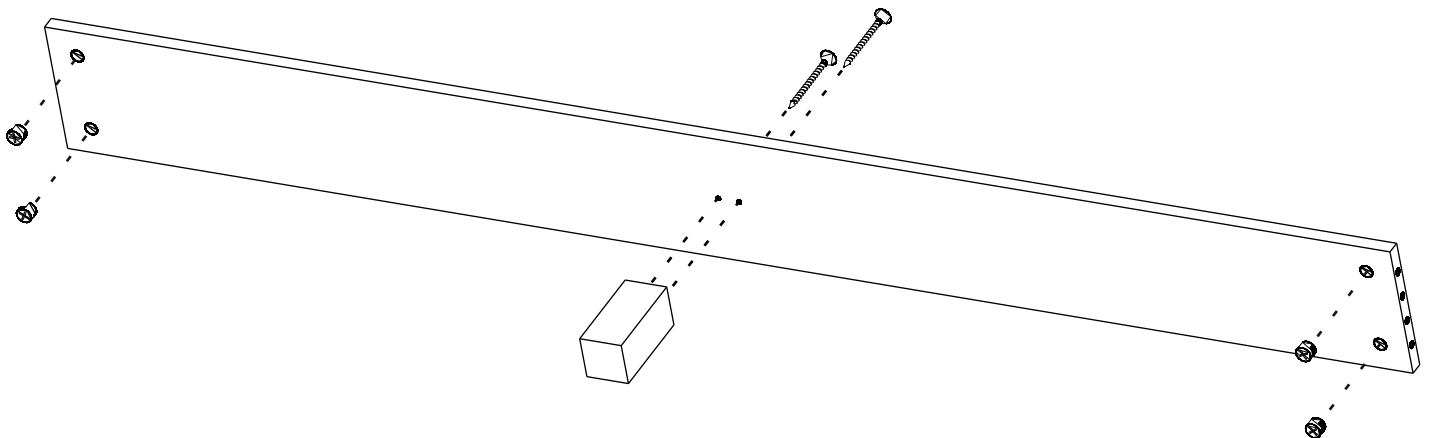
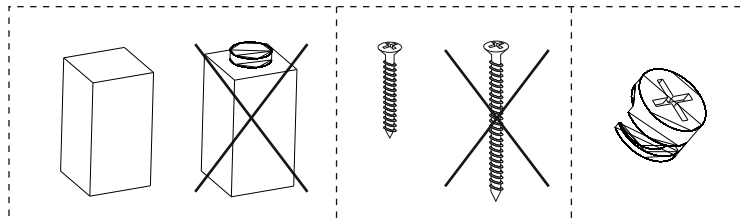
0610037

4x

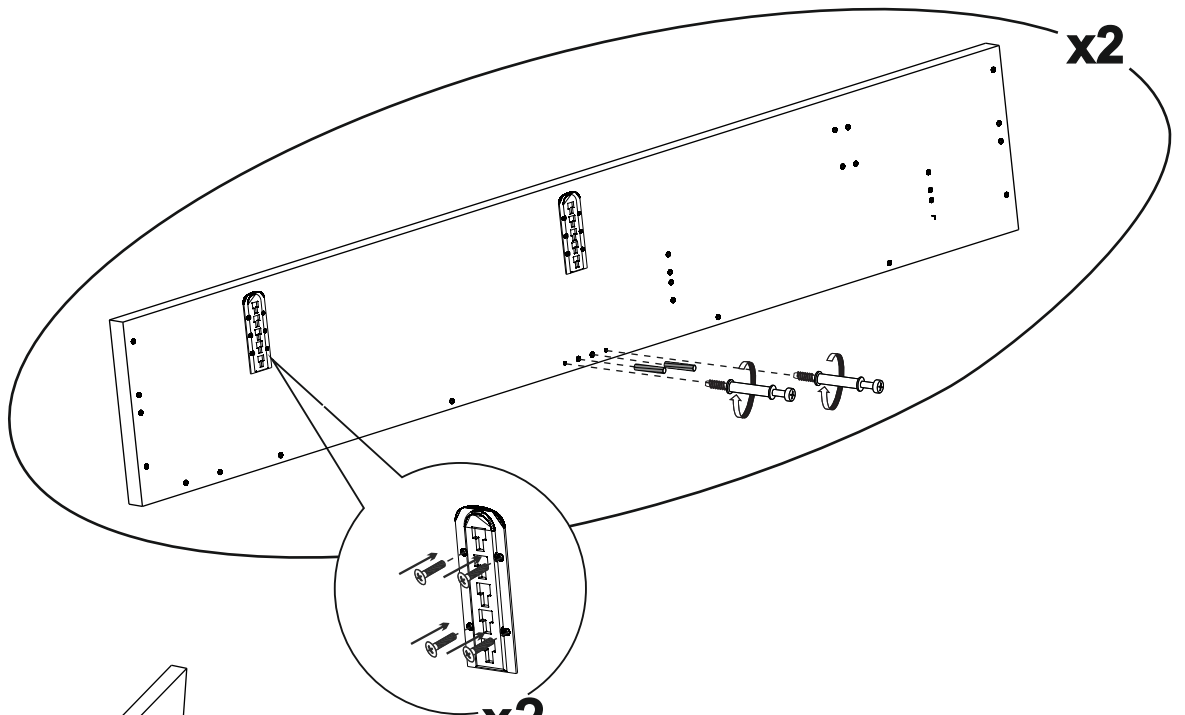
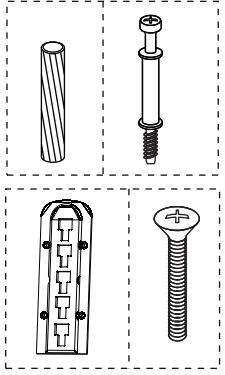


2x

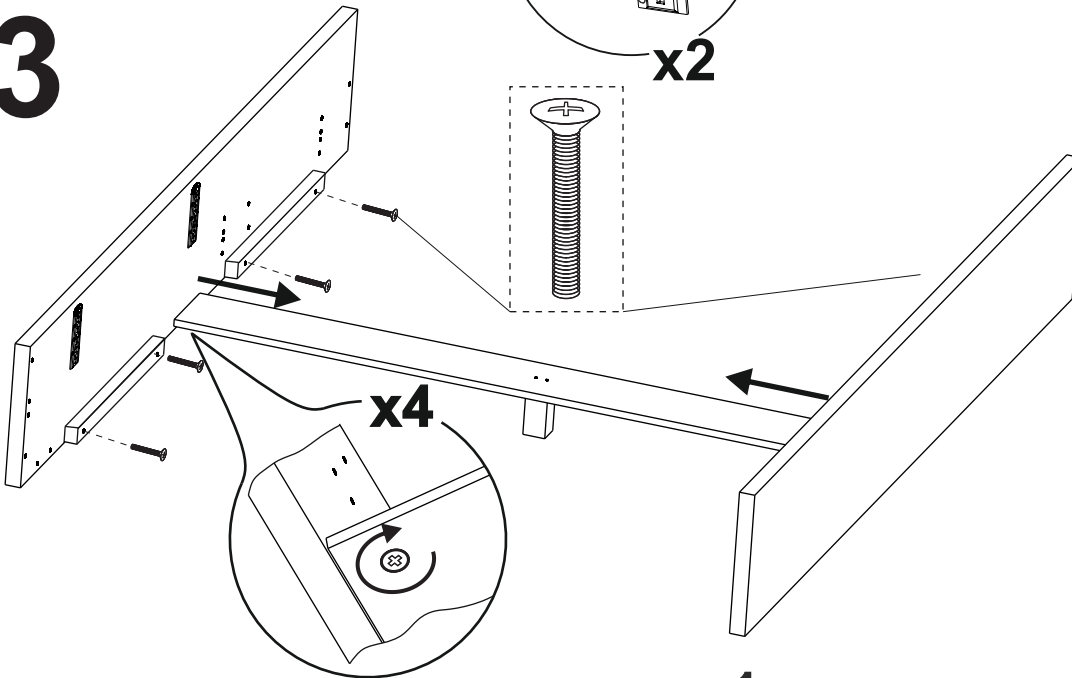
1



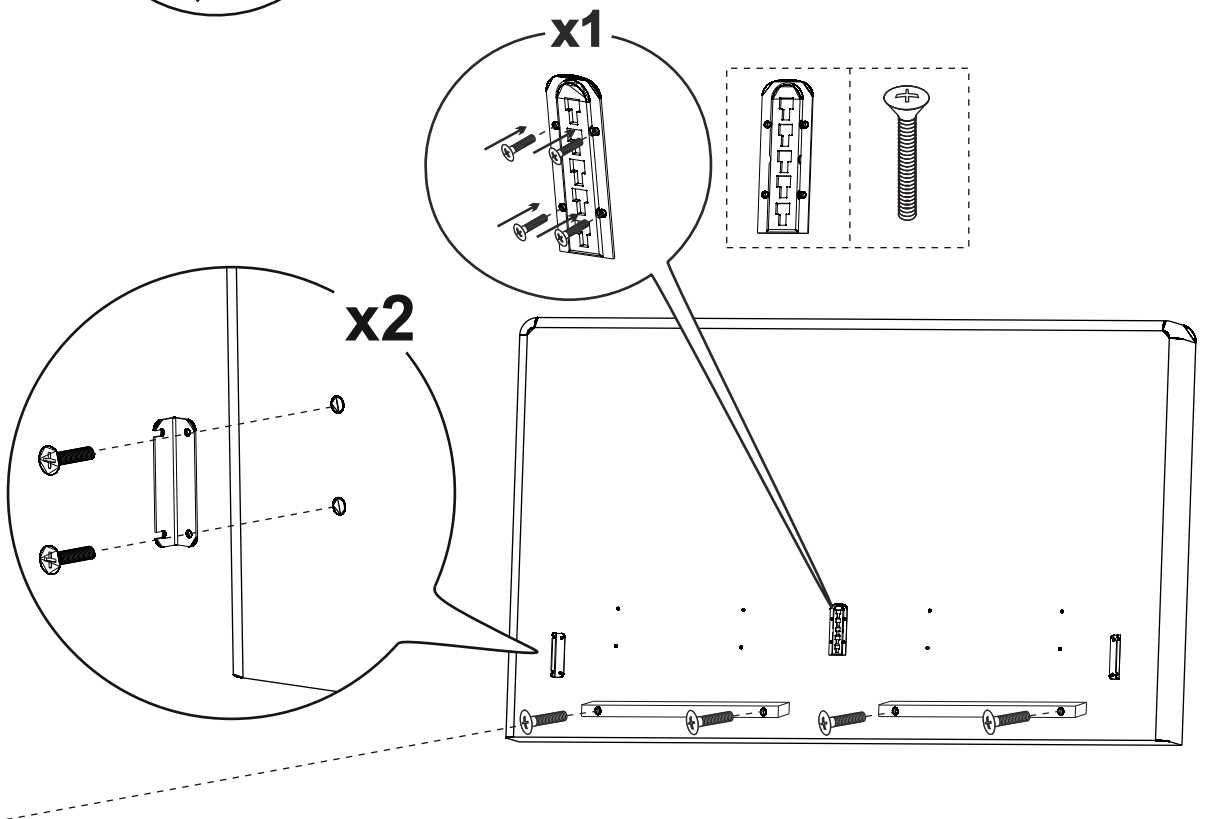
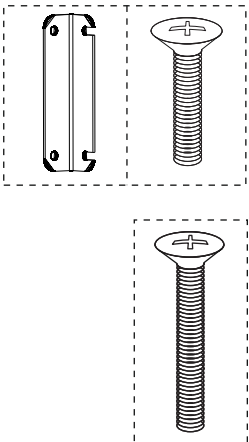
2



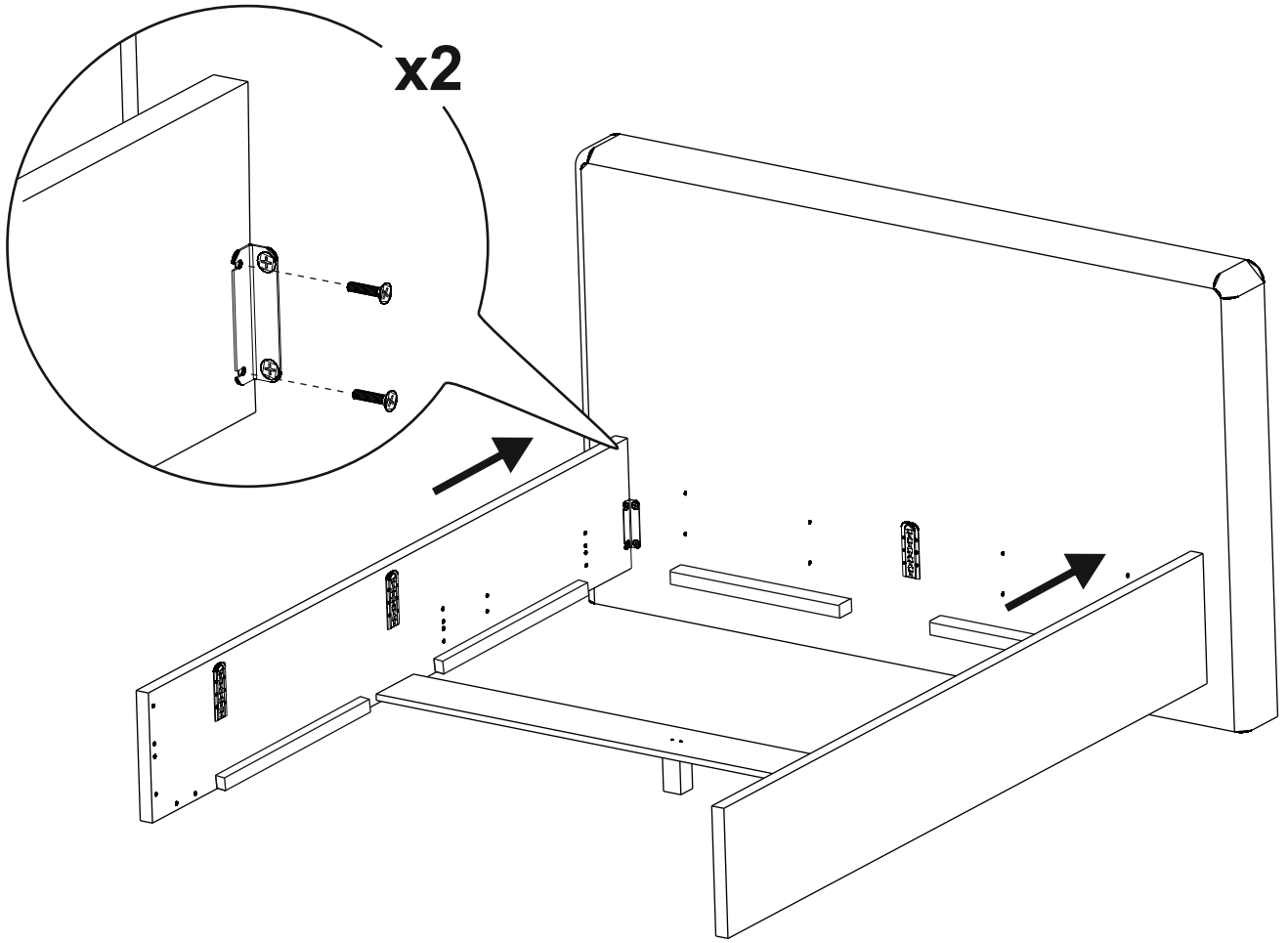
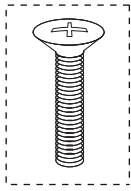
3



4

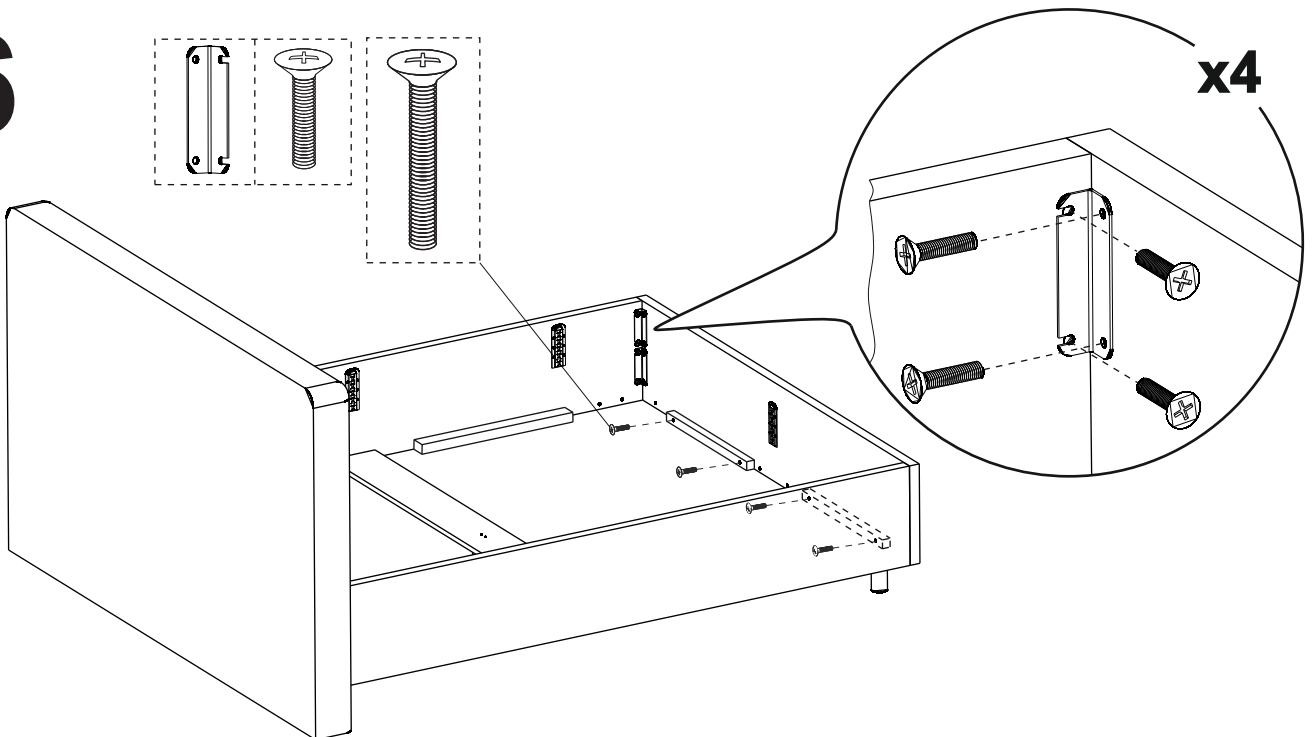
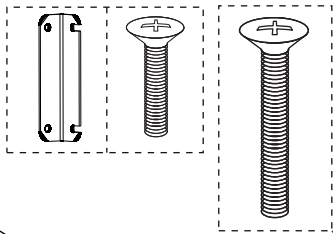


5



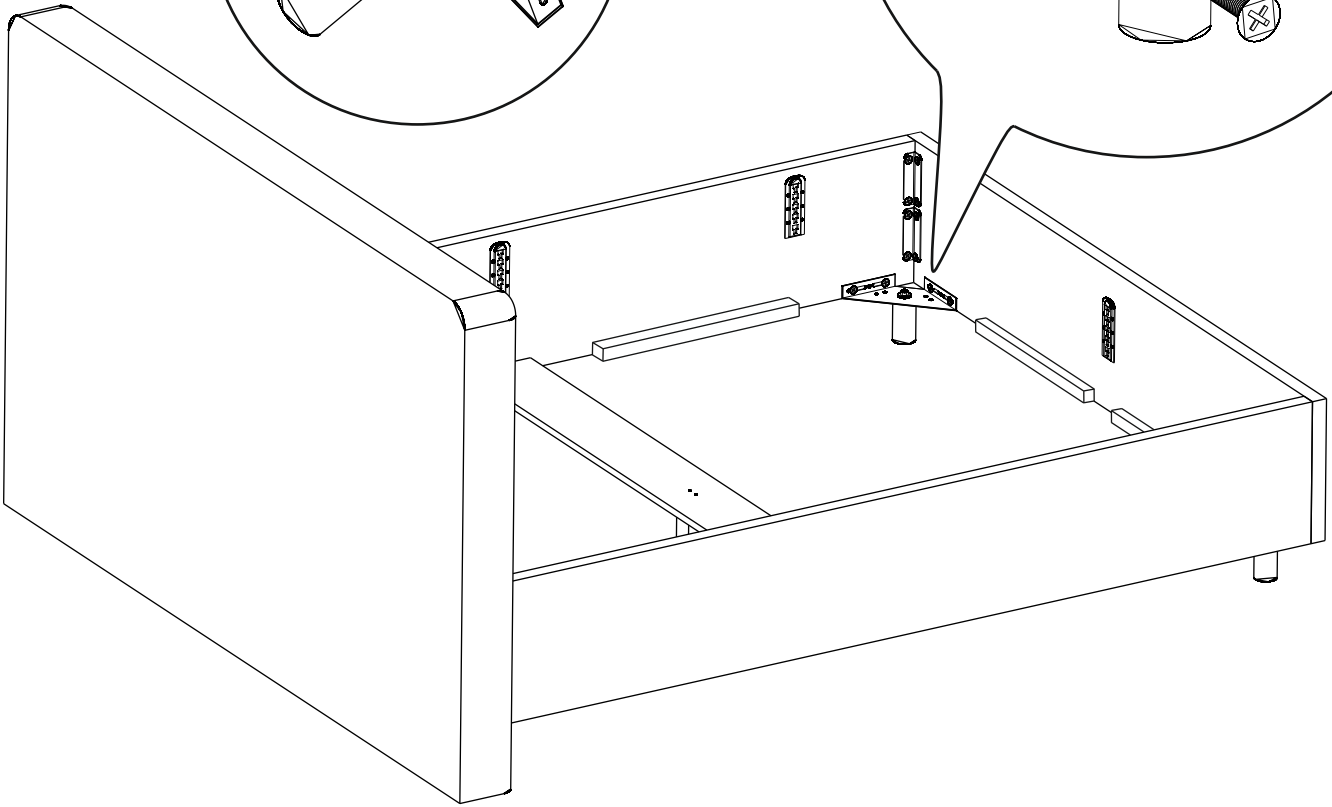
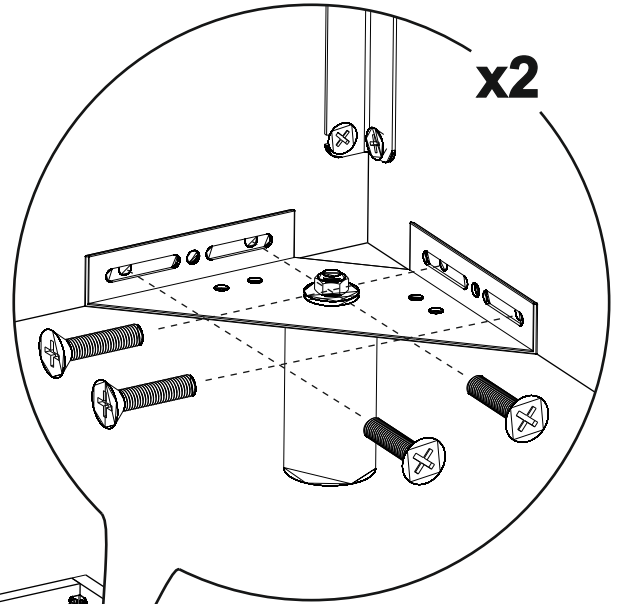
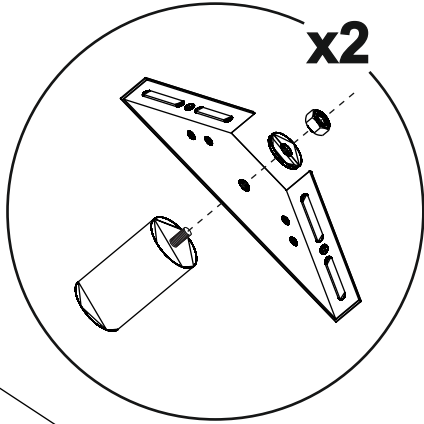
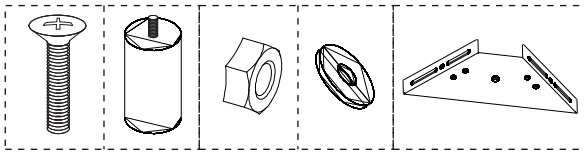
x2

6

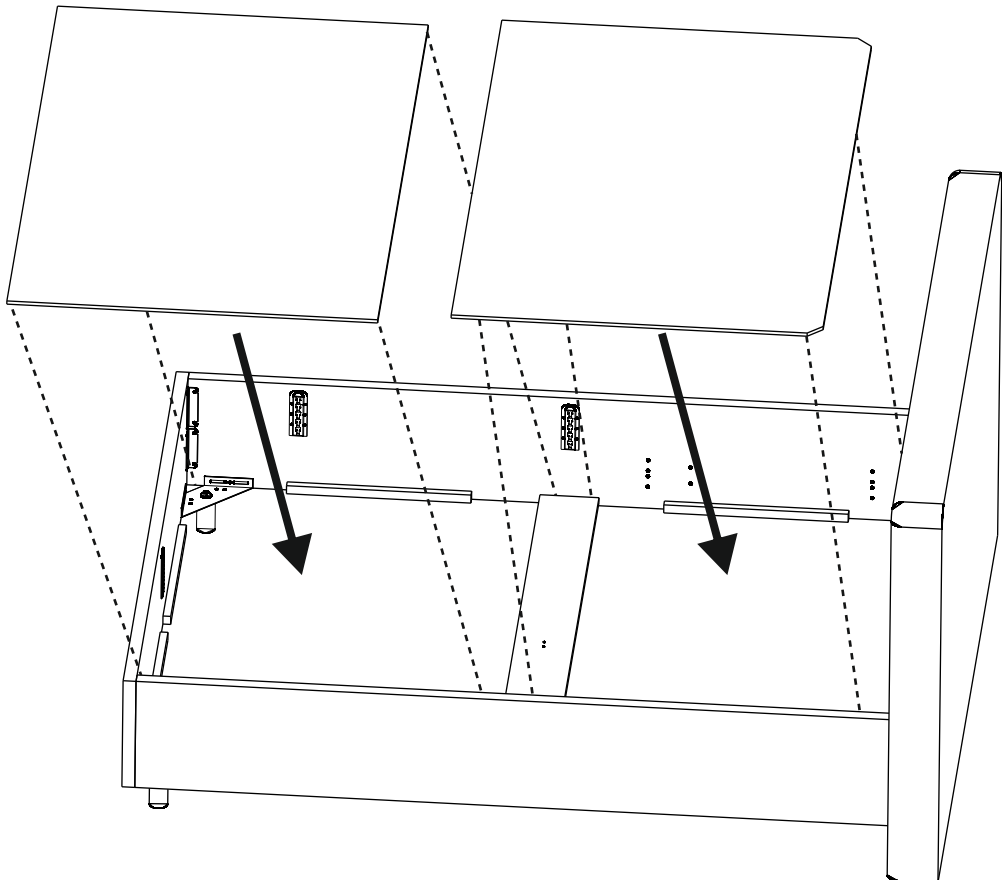


x4

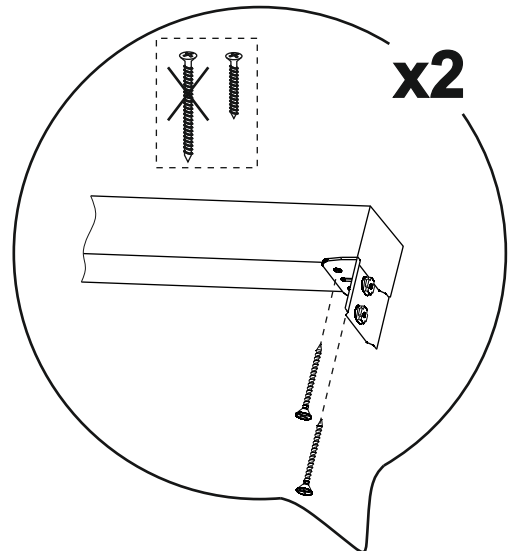
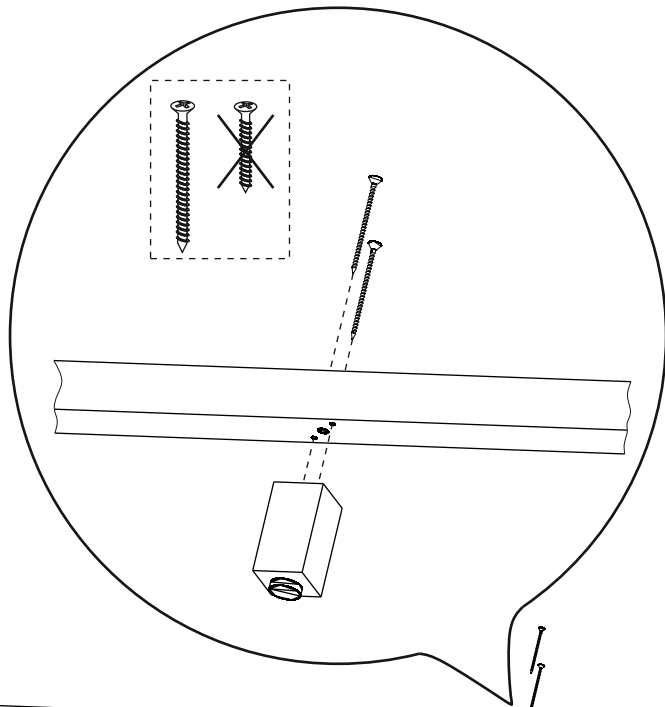
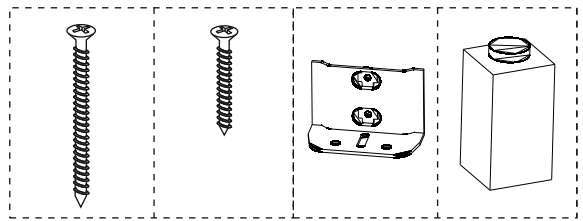
7



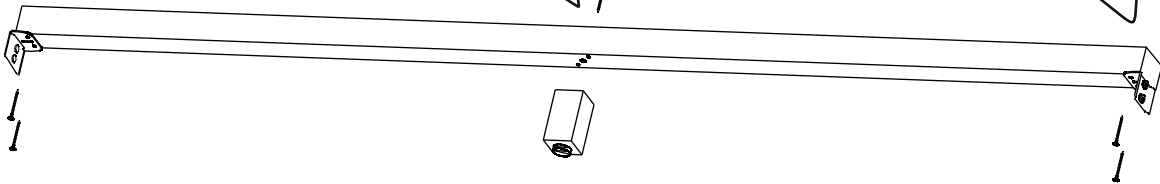
8



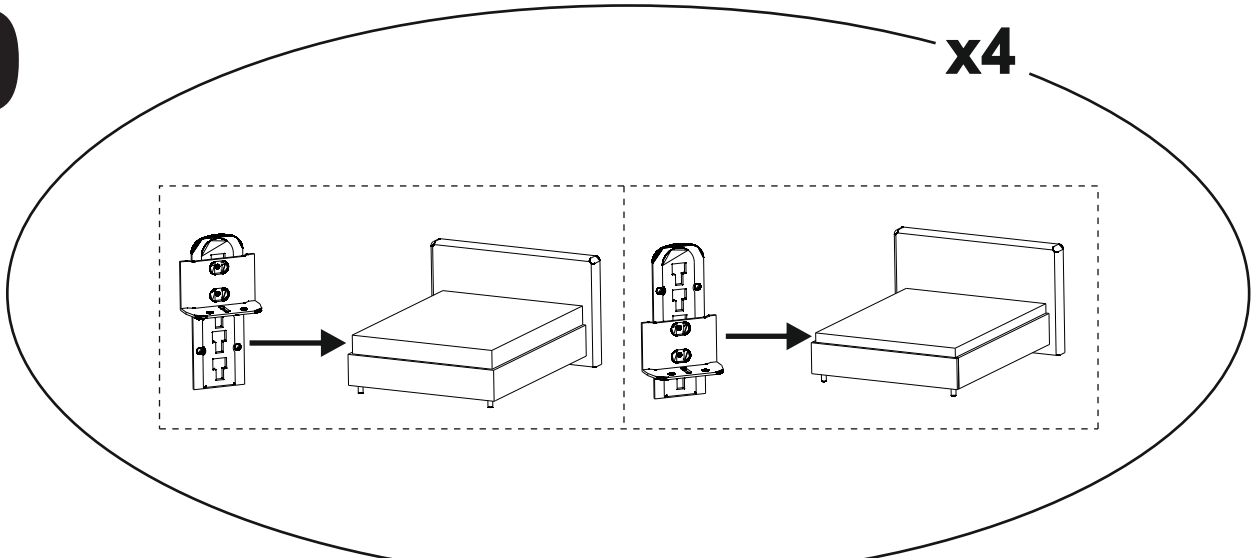
9



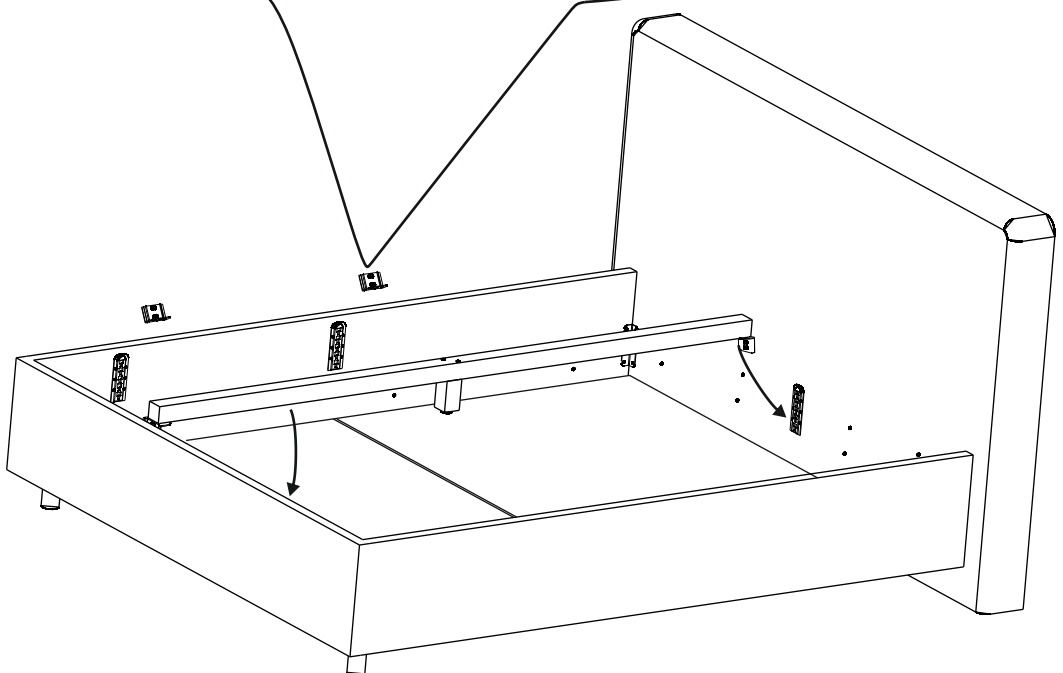
x2



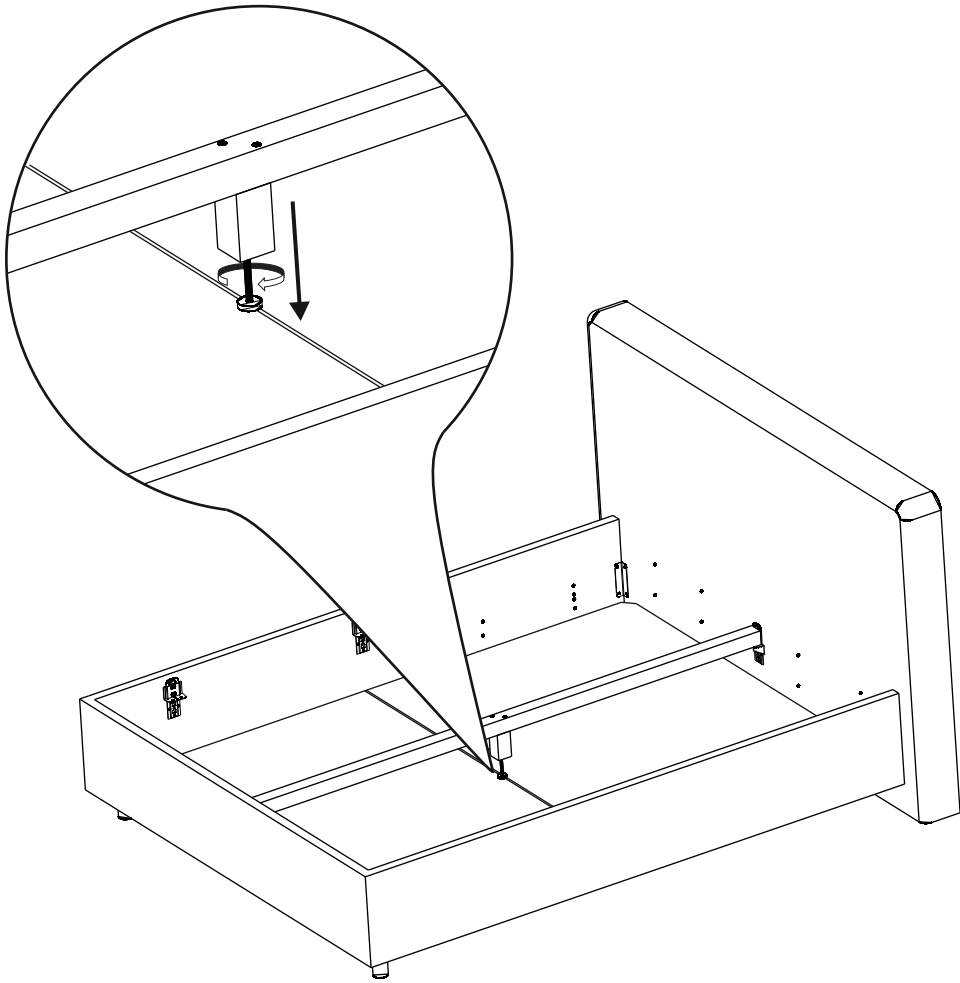
10



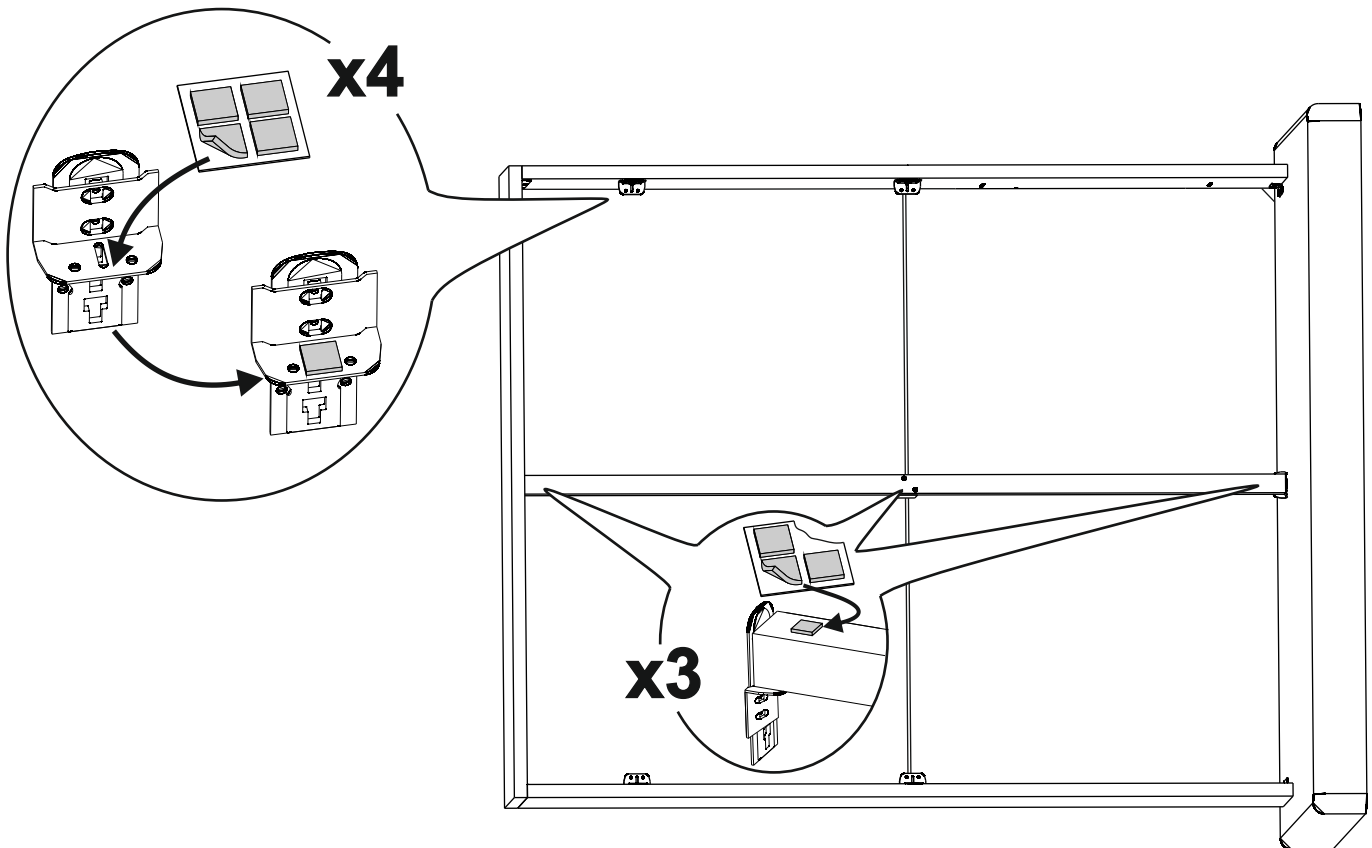
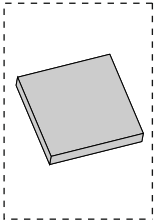
x4



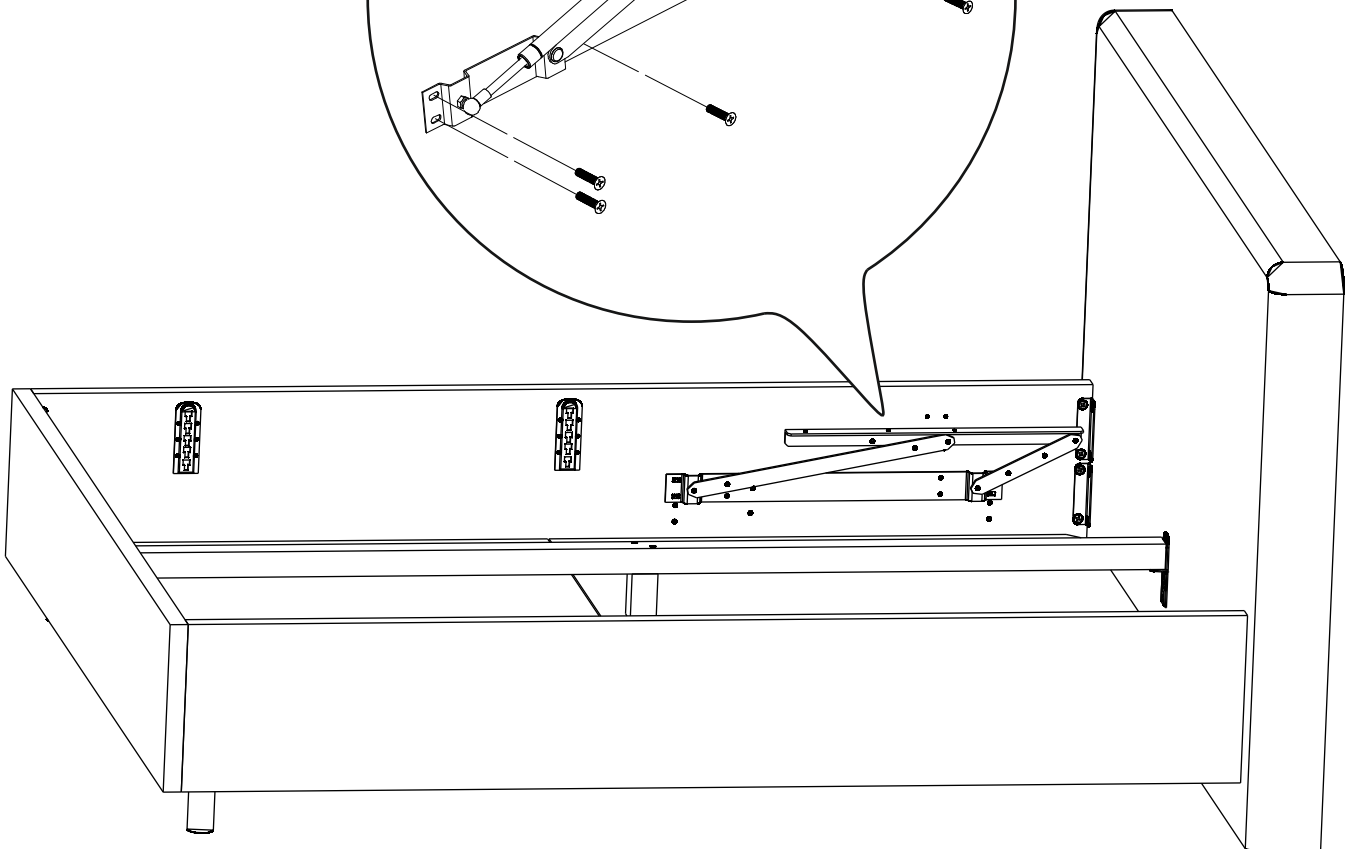
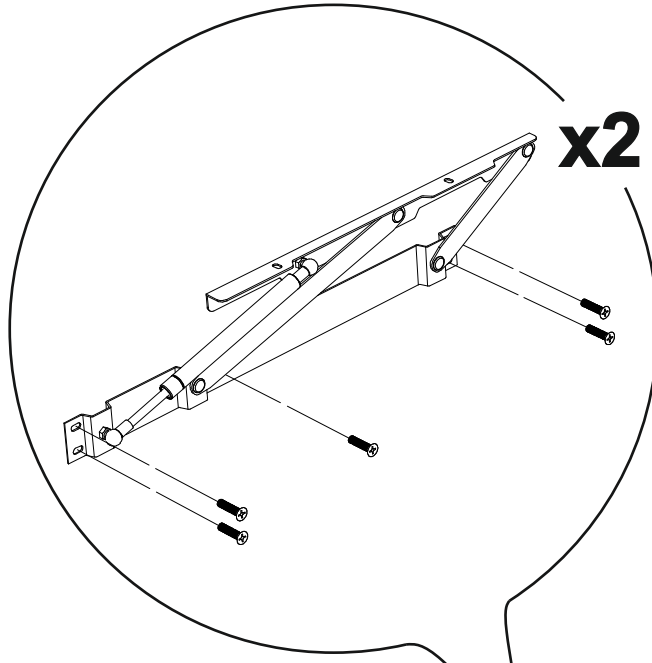
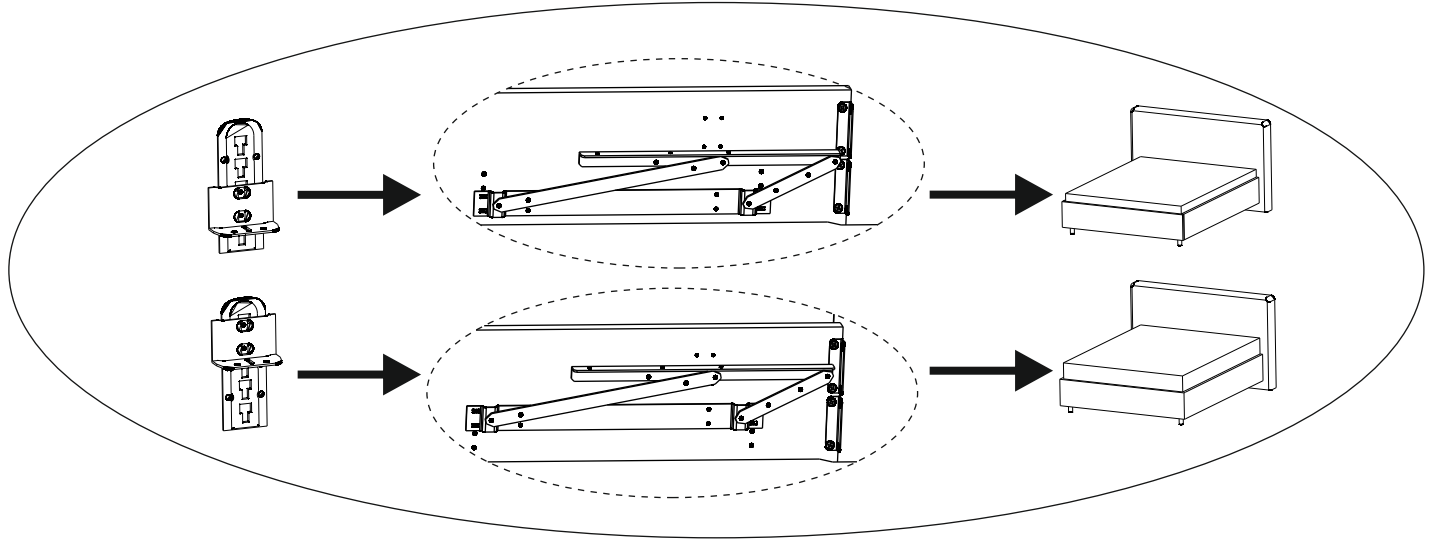
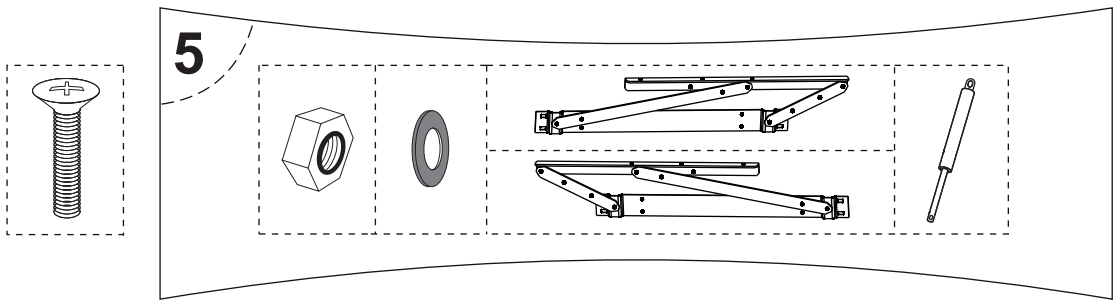
11



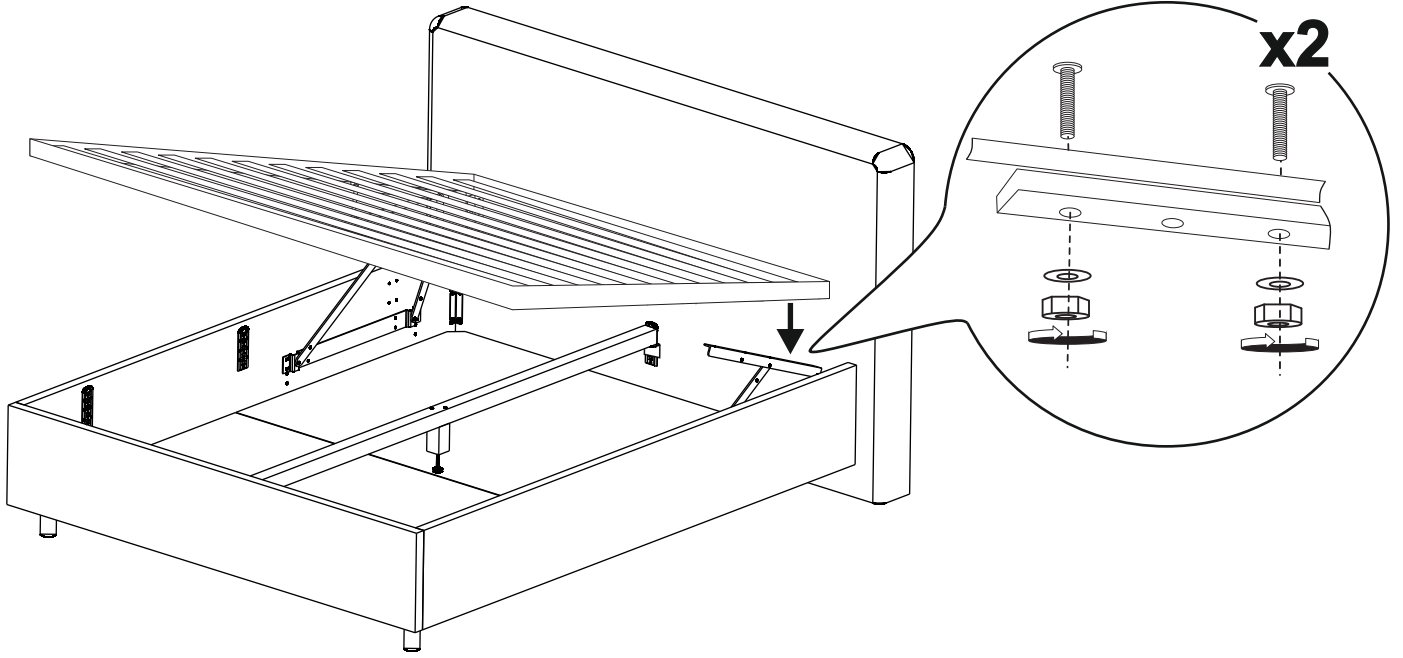
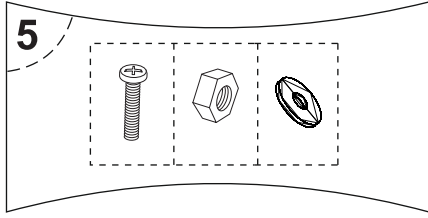
12



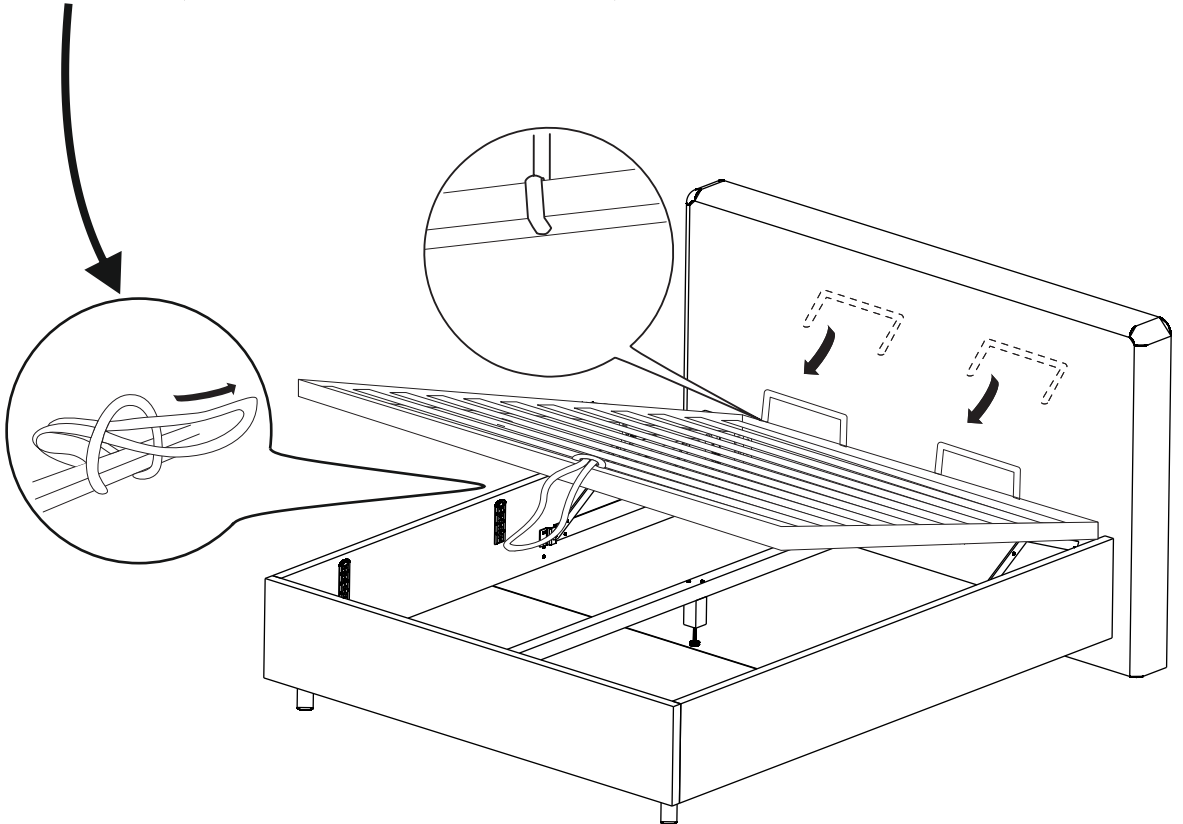
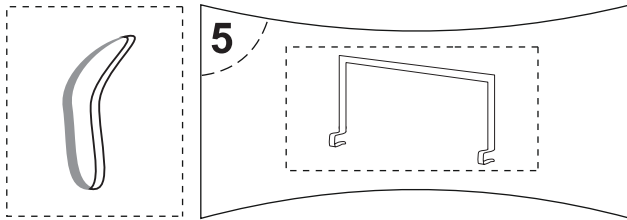
13



14



15



Уважаемый покупатель!

Благодарим Вас за приобретение нашей продукции. Убедительно просим Вас принять к сведению настоящую информацию для потребителей и следовать рекомендациям. В связи с постоянной работой, направленной на улучшение потребительских свойств мебели, предприятие-изготовитель оставляет за собой право на внесение изменений в конструкцию и используемые комплектующие.

1. Условия эксплуатации и рекомендации по уходу:

- 1.1 После транспортировки в условиях минусовой температуры, изделие следует протереть сухой тряпкой. Мебель с элементами из массива древесины после хранения и перевозки при температуре ниже +5°C необходимо выдержать до комнатной температуры;
- 1.2 При распаковке товара проверьте его комплектность. Особенно необходимо проверить сохранность упаковки фурнитуры. Сверяйте с инструкцией количество ножек, держателей, болтов и т.д.;
- 1.3 Сборку изделия производить согласно инструкции предприятия-изготовителя. После сборки необходимо наклеить ярлык на соответствие ТР ТС 025/2012 "О безопасности мебельной продукции" (в инструкции, со знаком ЕАС), на невидимую поверхность изделия;
- 1.4 Упаковка изделий защищает их от воздействия неблагоприятных внешних факторов (влаги, загрязнений), но не обеспечивает вентиляции. После распаковывания может присутствовать специфический запах, исчезающий с течением времени. Для элементов с лакокрасочным покрытием данный срок составляет не меньше 1 недели;
- 1.5 Установка изделия должна осуществляться на твердую и ровную поверхность, в собранном виде перемещение производить только полностью поднимая. Не допускается перемещение мебели в загруженном состоянии;
- 1.6 Кровати эксплуатировать изголовьем к стене или другой вертикальной опоре. Запрещается раскачивать спинку и изножье кровати и применять усилия по их отклонению от положения, обозначенного в схеме сборки. Сборку кроватного основания (если она требуется), производить строго по инструкции – с установкой всех предусмотренных конструкцией опор и их регулировкой;
- 1.7 Используйте мебель, исходя из функционального назначения изделий и их элементов. При эксплуатации тумб и комодов, во избежание их опрокидывания, следует учитывать смещение центра тяжести вследствие выдвижения нагруженных ящиков (не рекомендуется выдвигать одновременно несколько и превышать допустимую нагрузку – пункт 5.4). При эксплуатации выдвижных элементов не допускаются чрезмерные динамические нагрузки. Необходимо исключить попадание посторонних предметов в направляющие ящиков и прихлопы дверей шкафов; необходимо регулярно удалять пыль и грязь из направляющих ящиков, петель с помощью пылесоса;
- 1.8 Изделия предназначены для эксплуатации в отапливаемых помещениях. Рекомендуется размещать не ближе 1 метра от отопительных приборов, сырых и холодных стен. Влажность воздуха в помещении, где располагается мебель из массива, должна соответствовать 45-60% при температуре воздуха 18-25° С. Рекомендуется избегать попадания на мебель прямых солнечных лучей. Несоблюдение указанных рекомендаций может вызвать ускоренное старение материалов, выцветание и выгорание. В случае замены и/или добавления секций и других предметов мебели их поверхности могут значительно отличаться по цвету.
- 1.9 Для профилактики загрязнения ткани (в том числе биологического происхождения), следует регулярно очищать поверхность ткани с помощью щетки с мягким ворсом и пылесоса (щадящий режим работы). Частота профилактических мероприятий регламентируется микроклиматическими условиями в месте эксплуатации изделия. Бытовые загрязнения возникающие в процессе эксплуатации мебели рекомендуется незамедлительно удалять с помощью губки, смоченной в мыльном растворе (95% воды и 5% мыла);
- 1.10 Для очистки деталей изделия из массива древесины от пыли используйте сухую мягкую ткань (фланель, миткаль и т.п.) Не допускается применение соды, стиральных порошков, абразивных паст и прочих средств, не предназначенных для ухода за мебелью. Рекомендуем использовать специальные чистящие и полирующие средства с содержанием воска. Перед чисткой необходимо протестировать выбранное средство на небольшом незаметном участке изделия. Избегайте регулярной чистки мебели с использованием жидкости;
- 1.11 Поверхности деталей изделия следует оберегать от попадания влаги, щелочей, кислот, растворителей и других агрессивных веществ, а также от механических повреждений.
- 1.12 При ослаблении соединений (винты, стяжки и т.д.), необходимо незамедлительно затянуть их.

2. Гарантийные обязательства:

- 2.1 Гарантийный срок производителя на мебельную продукцию, предназначенную для сидения и лежания, составляет: на бытовую - 18 (восемнадцать) месяцев, детскую и эксплуатируемую в общественных местах - 12 (двенадцать) месяцев. Гарантийный срок исчисляется со дня передачи товара потребителю;
- 2.2 Гарантийный срок производителя на мебельную продукцию, не предназначенную для сидения и лежания, составляет: на бытовую - 24 (двадцать четыре) месяца, детскую и эксплуатируемую в общественных местах - 18 (восемнадцать) месяцев. Гарантийный срок исчисляется со дня передачи товара потребителю;
- 2.3 Срок службы, при соблюдении условий транспортирования, эксплуатации и рекомендаций по уходу: для мебельной продукции, предназначенной для сидения и лежания (кроме мебели из массива древесины), составляет 7 (семь) лет; на мебель для сидения и лежания из массива древесины (в том числе с использованием иных материалов), срок службы составляет 10 (десять) лет, на прочую мебель - 10 (десять) лет. Срок службы исчисляется со дня передачи товара потребителю;
- 2.4 Гарантийные обязательства производителя распространяются на дефекты материалов, комплектующих, составные части изделий и дефекты изготовления. Претензии по качеству товара, возникшие в период гарантийного срока, установленного Производителем, могут быть направлены Производителю или Продавцу. Если случай признается гарантийным, Покупатель вправе потребовать безвозмездное устранение недостатка или предъявить иные требования, предусмотренные законодательством РФ.

3. Гарантия не распространяется на:

- 3.1 дефекты, появившиеся вследствие транспортировки, из-за несоблюдения Покупателем правил и условий эксплуатации;
- 3.2 механические повреждения товара, появившиеся после передачи товара Покупателю, в том числе вызванные воздействием домашних животных, насекомых, действием влаги, щелочей, кислот, растворителей и других агрессивных жидкостей, абразивных веществ и т.д.;
- 3.3 на мебель со следами самостоятельного ремонта;
- 3.4 изменение цвета (оттенка) облицовочного материала и элементов декора в результате воздействия солнечного света, воды, тепла, химических веществ, в том числе разнооттеночность, связанная с различными углами падения света на элементы товара;
- 3.5 повреждения, в том числе появление посторонних звуков (стуки, скрипы), возникшие вследствие превышения максимально допустимых нагрузок на товар (пункт 5 настоящего документа);
- 3.6 дефекты, возникшие в результате сборки мебели без участия сервисной службы Продавца или Производителя;
- 3.7 запах нового изделия, соответствующий запаху применяемых в изделии материалов, не является дефектом, т.к. все применяемые материалы соответствуют стандартам и нормам, установленным действующим законодательством РФ. Претензии в отношении запаха принимаются после истечения 14 (четырнадцати) дневного срока с момента передачи товара покупателю, поскольку данный период необходим для выветривания запахов после распаковывания изделия;
- 3.8 недостатки товара, возникшие в результате внесения Покупателем изменений в его конструкцию;
- 3.9 изделия, используемые в коммерческих целях, без согласования с Продавцом;
- 3.10 специфические особенности мебельной продукции, перечисленные в разделе 4 настоящего документа.

4. Специфика мебельной продукции:

- 4.1 вариативность элементов дизайна изделия, такая как: глубина и форма складок, глубина и форма утяжек, пиковки и т.п., определяемая выбранным материалом обивки/отделки, в следствии чего, внешний вид может отличаться от визуализации на сайте, изображения в каталоге и выставочного образца. Элементы из натуральной древесины отличаются разнообразием структуры, текстурой и рисунком (каждый мебельный щит ВСЕГДА отличается от другого), что придает индивидуальные черты каждому изделию;
- 4.2 Возможные цветовые различия:
 - по причине сложной технологии изготовления современных мебельных тканей, допускаются видимые отклонения цвета;
 - отличия изделий от образцов и материалов, представленных на торговых точках, а также от ранее приобретенной мебели, обусловленные естественным воздействием окружающей среды в ходе эксплуатации и хранения;
 - разное календарное время года изготовления и сушки деревянного мебельного щита влияет на способность древесины к впитыванию лакокрасочных материалов, и, следовательно, на насыщенность цвета исполнения. По этим причинам рекомендуем приобретать весь планируемый комплект мебели по одной заявке;
 - цветовые отличия изделий от образцов, представленных в печатном или электронном видах (отклонения в цветопередаче);
 - возможное отличие восприятия цвета в рамках одного изделия в случае использования ворсовых материалов (в зависимости от точки обзора и направления ворса на

элементах).

- 4.3 истирание покрытия в местах частого прикосновения;
- 4.4 возможные растрескивания экокожи после истечения гарантийного срока, т.к. являются естественным износом материала;
- 4.5 морщины на облицовочном материале мягких элементов, возникающие после снятия нагрузок, суммарная высота которых не превышает 20 мм, и исчезающие после легкого разглаживания рукой;
- 4.6 локальное замятие ворса, соответствующее свойствам ткани;
- 4.7 ослабление соединений, уменьшение подвижности петель и замков, осложнение хода дверей и ящиков в процессе постоянного использования, вызванное отсутствием ухода за товаром (поддержание подвижных соединений в чистоте, протягивание крепежа, смазка и т.д.);
- 4.8 наличие небольших потертостей краски на механизме трансформации и других металлических деталях;
- 4.9 натуральная древесина отличается разнообразием структуры, что придает индивидуальные черты каждому изделию. Мебель из массива древесины выполнена в соответствии с ТУ 31.03.12-007.54755404-2021, которые допускают нормируемые пороки строения древесины: на лицевых поверхностях здоровые сросшиеся сучки с трещинами, светлые и темные диаметром до 15мм, протяженностью до 40мм, свилеватость, наклон волокон, глазки, смоляные кармашки длиной не более 30мм, шириной не более 2мм, глубиной не более 3мм. Допускается не более 2-х заделок, размером не более 1,5см². По цвету заделки должны соответствовать цвету поверхности, на которой они установлены;
- 4.10 Изделия мебели, выполненные с применением технологии браширования, имеют специфические особенности. Данная технология заключается в удалении мягких волокон с поверхности материала, при этом остаются только более твердые волокна - например, годовые кольца. При этом глубина рельефа на разных участках деталей может значительно отличаться, так как древесина - "живой" материал и рисунок текстуры всегда неповторим.
- 4.11 в течении срока службы мебель из натурального дерева может незначительно изменить оттенок цвета.

5. Не превышайте рекомендованных нагрузок:

- 5.1 максимальная допустимая нагрузка на одно спальное место - не более 120 кг, если Продавцом не установлено иное значение предельно допустимой нагрузки;
- 5.2 в случае комплектации кровати доньшками из материала толщиной 10 мм, максимально допустимая распределенная нагрузка на них - не более 30 кг;
- 5.3 в случае комплектации кровати доньшками из материала толщиной 4 мм, максимально допустимая распределенная нагрузка на них - не более 15 кг;
- 5.4 для шкафов, тумб, комодов: нагрузка на полки – не более 10кг; на доньшки выдвигаемых ящиков – не более 5 кг.

6. Правила по использованию механизмов подъема, трансформации и оснований разборных/неразборных.

- 6.1 Соблюдайте осторожность при использовании мебельных механизмов, доступе к бельевому ящику. Не используйте механизмы, если на матрасе находятся люди, животные, тяжелые предметы и т.п. Не оставляйте детей и животных без присмотра при открытом механизме подъема, не позволяйте им залезать внутрь бельевого ящика;
- 6.2 Во избежание скрипа, необходимо не реже чем раз в 2 месяца проверять и по необходимости подтягивать узловые соединения, смазывать механизмы и петлевые соединения техническим маслом (бесцветным), удаляя излишки смазки с помощью хлопчатобумажной ткани. Скрип, возникший в результате невыполнения данных условий, не является недостатком.

В зависимости от выбранного основания/механизма может потребоваться демонтаж отдельных элементов кровати, препятствующих установке – таких как опорные уголки, кронштейны, балки, поперечины и т.д.

7. Замена отдельных элементов изделия.

Облицовочные/лакокрасочные материалы изделия могут изменять оттенок в процессе эксплуатации, под воздействием окружающей среды. Так же, в связи с особенностями процесса производства, оттенок применяемых на производстве материалов может отличаться от партии к партии.

Диваны, изготовленные в мебельных тканях, комплектуются образцами материалов - для возможности подбора на производстве максимально похожей по оттенку партии материала (в случае дозказов или возникновения рекламаций). Данные образцы тканей следует сохранять вместе с пакетом сопроводительных документов.

По этой причине, при гарантийной или не гарантийной замене отдельных элементов может появиться цветовое различие между ранее приобретенными элементами и новым(и).

8. Внутренний проем кроватей и подбор оснований

Указанные в наименовании кровати размеры относятся к номинальному размеру спального места. Размер внутреннего проема кровати может отличаться от номинального размера спального места в большую сторону, что обусловлено конструктивными особенностями изделия. Размеры проема по ширине и длине (на уровне плоскости размещения матраса), в соответствии с технической документацией, могут достигать +20мм к номинальному размеру спального места.

Выбирая основание (для моделей кроватей, в состав которых основание не входит) необходимо руководствоваться информацией о рекомендованных для этой модели типах оснований. Размеры основания типа вкладывш должны соответствовать номинальным размерам матраса с допустимым отклонением ±2мм.

9. Памятка самостоятельного подбора массы матраса для кровати с подъемным механизмом, приобретенной в нашем салоне или интернет-магазине (в зависимости от размера спального места, типа основания и мощности газовых пружин подъемного механизма). Таблицы актуальны только для парных подъемных механизмов, расположенным стандартно, по длинным сторонам основания. Не применимы для «Основание металлическое Летто Медико с ПМ».

Основание ламельное

Спальное место, см	Допустимая масса матраса, кг					
	Газовые пружины 500Н	Газовые пружины 600Н	Газовые пружины 800Н	Газовые пружины 1000Н	Газовые пружины 1150Н	Газовые пружины 1200Н
80-90 / 190-200	4-14	5-15				
120 / 190-200			5-18	10-30		
140 / 190-200						
160 / 190-200						
180 / 190-200					15-43	19-45
200 / 190-200						

Основание сплошное, неупругое

Спальное место, см	Допустимая масса матраса, кг					
	Газовые пружины 800Н	Газовые пружины 1000Н	Газовые пружины 1200Н	Газовые пружины 1400Н	Газовые пружины 1600Н	
80-90 / 190-200	4-9					
120 / 190-200		5-15	5-28			
140 / 190-200						
160 / 190-200					15-45	
180 / 190-200						
200 / 190-200						15-48

В случае нестандартной длины спального места (210/220 см) - допустимая масса матраса уменьшается на 10%.