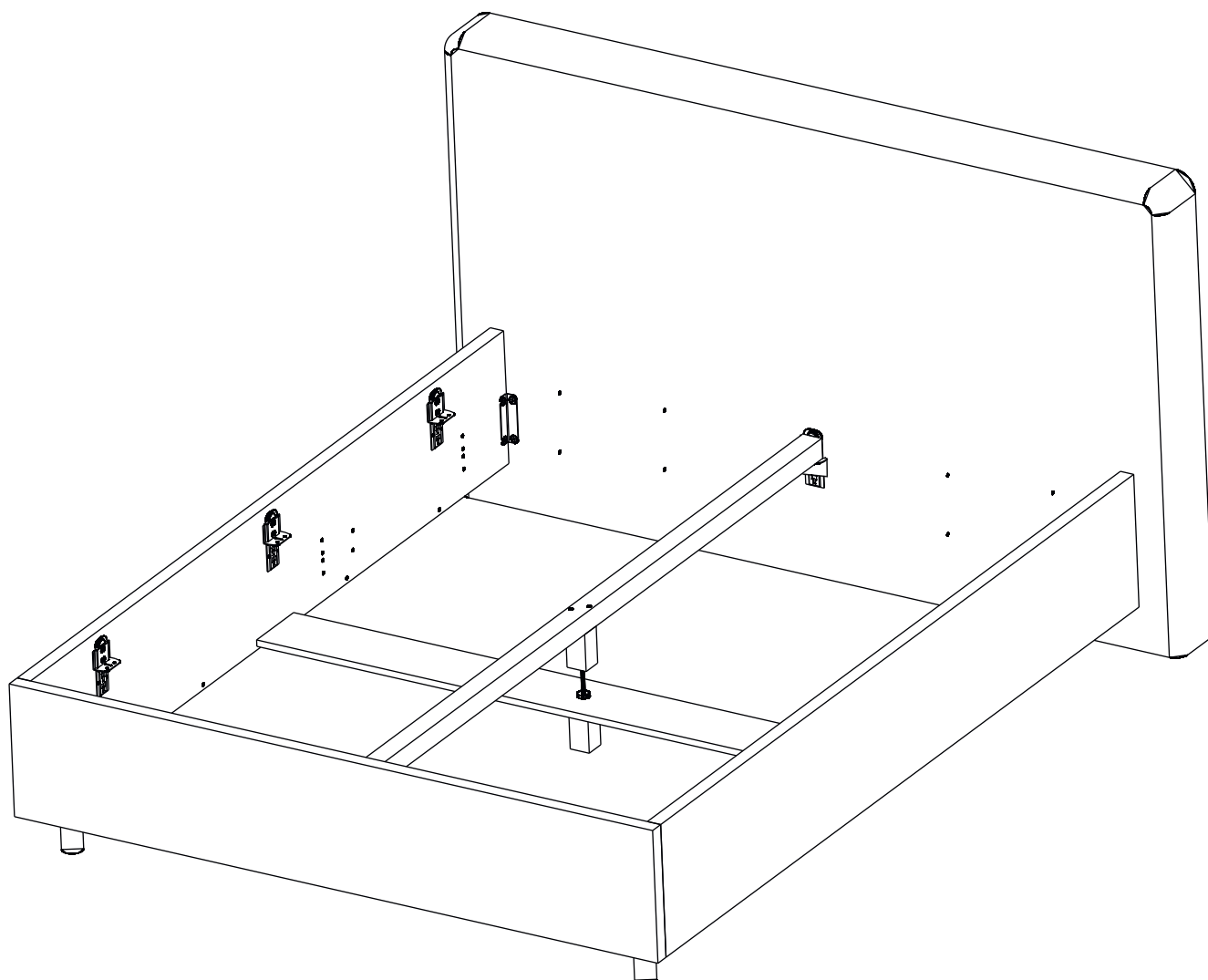


**PROXSON**

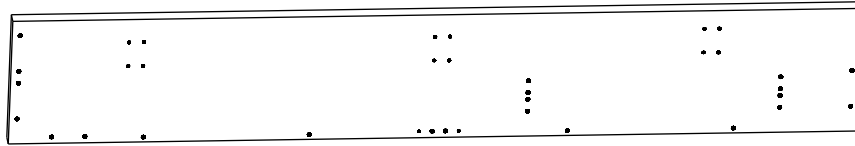
правила хорошего сна

# КОЛЛЕКЦИЯ LEVEL

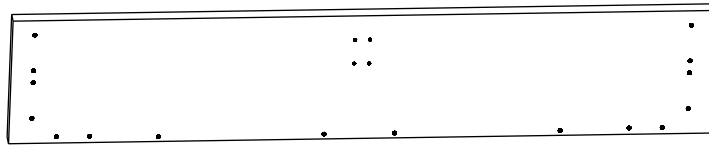
инструкция по сборке царгового пояса  
без подъемного механизма



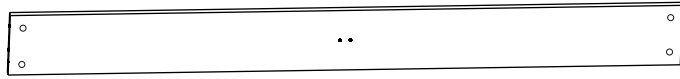
1



2x



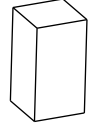
1x



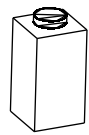
1x



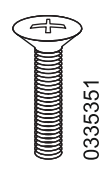
1x



1x

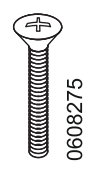


1x



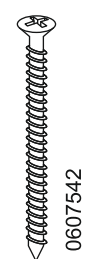
0335351

40x



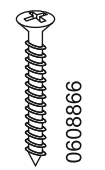
0608275

32x



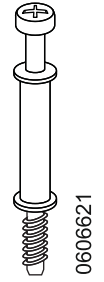
0607542

2x



0608866

6x



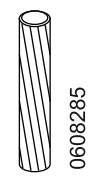
0606621

4x



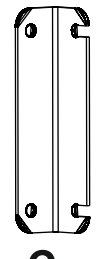
0608024

4x



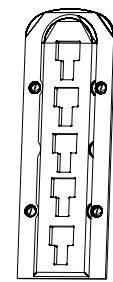
0608285

4x



0608433

6x



1745700

8x



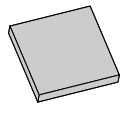
0608569

2x



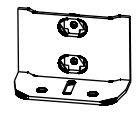
0612317

2x



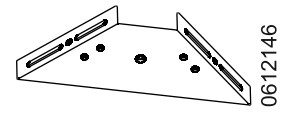
0611239

9x



1745699

8x

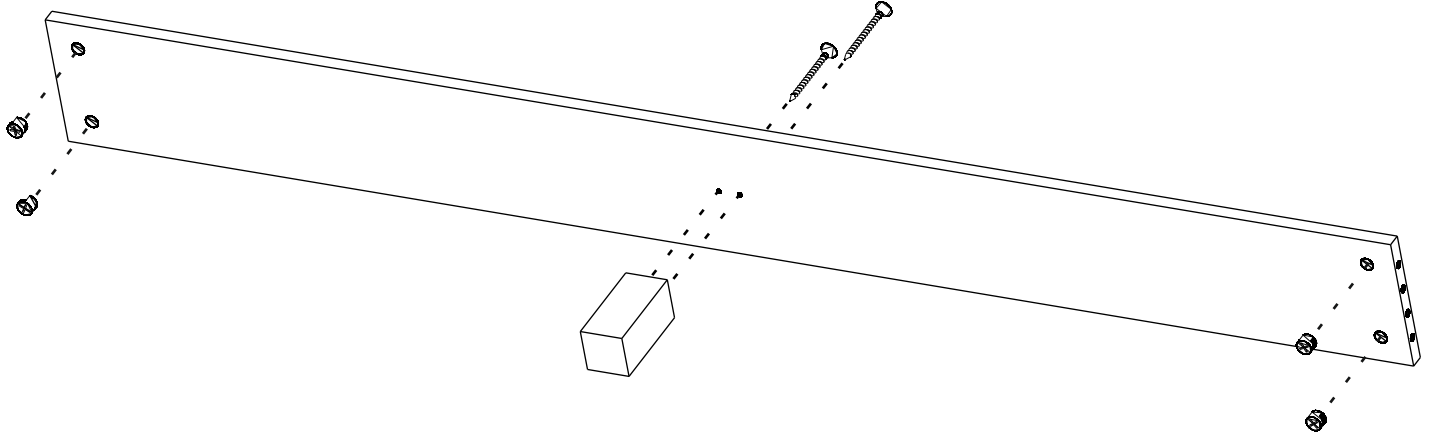
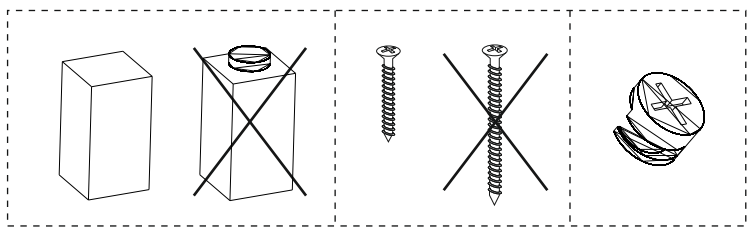


0612146

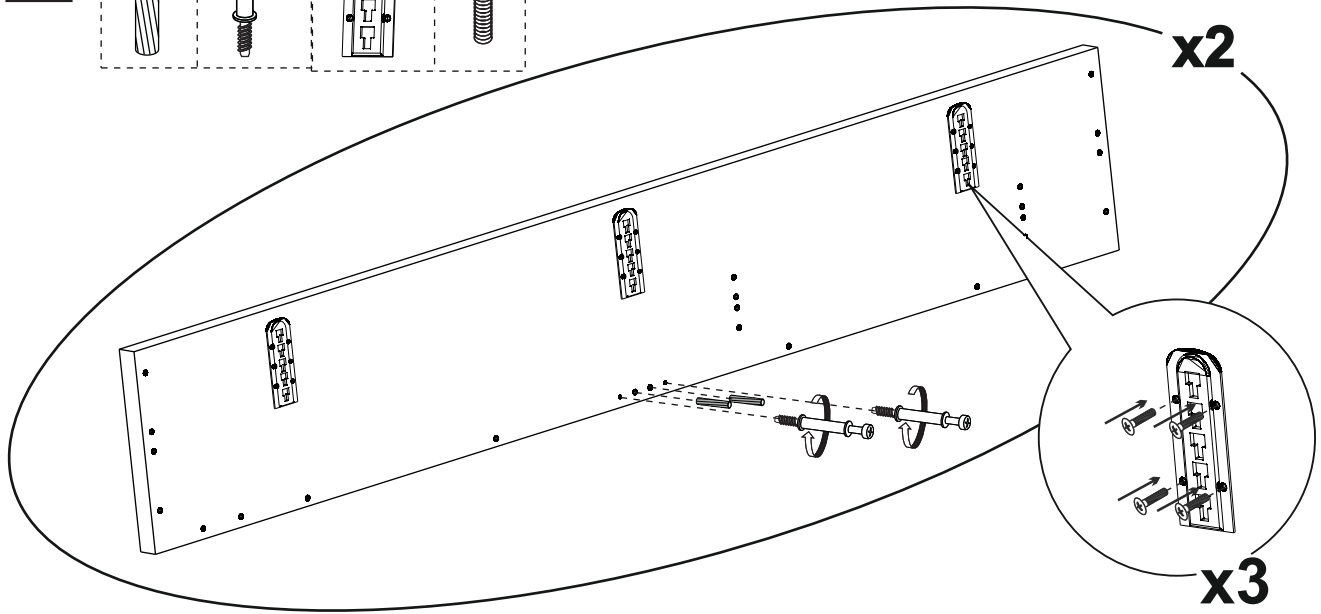
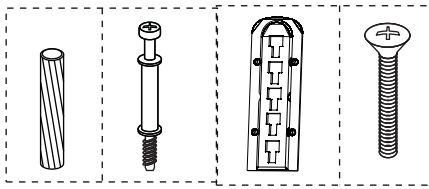
2x

+ Cr / Wood / Wood  
 2x      2x      2x

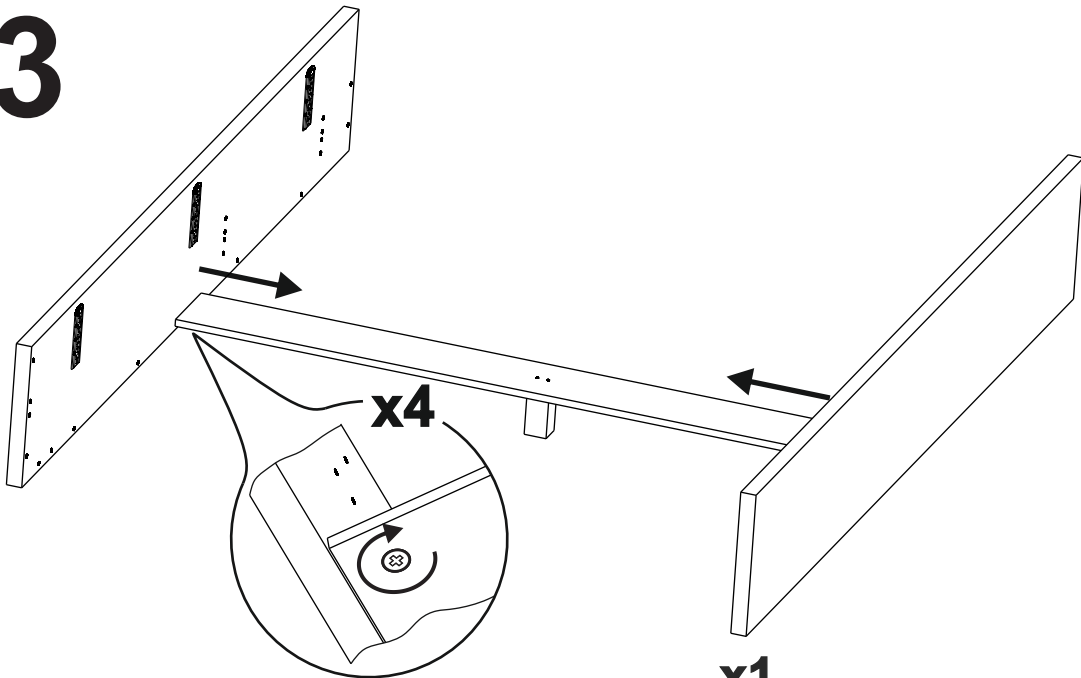
1



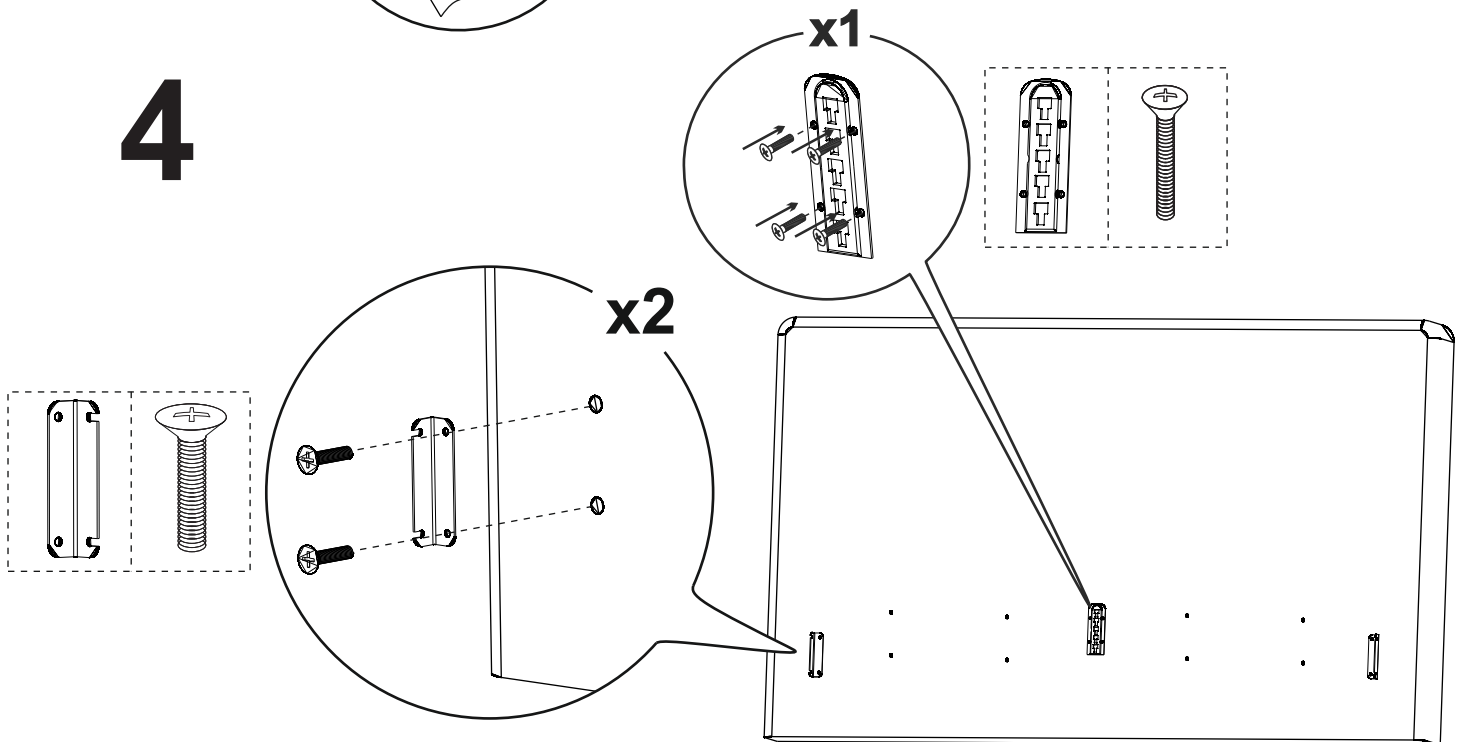
**2**



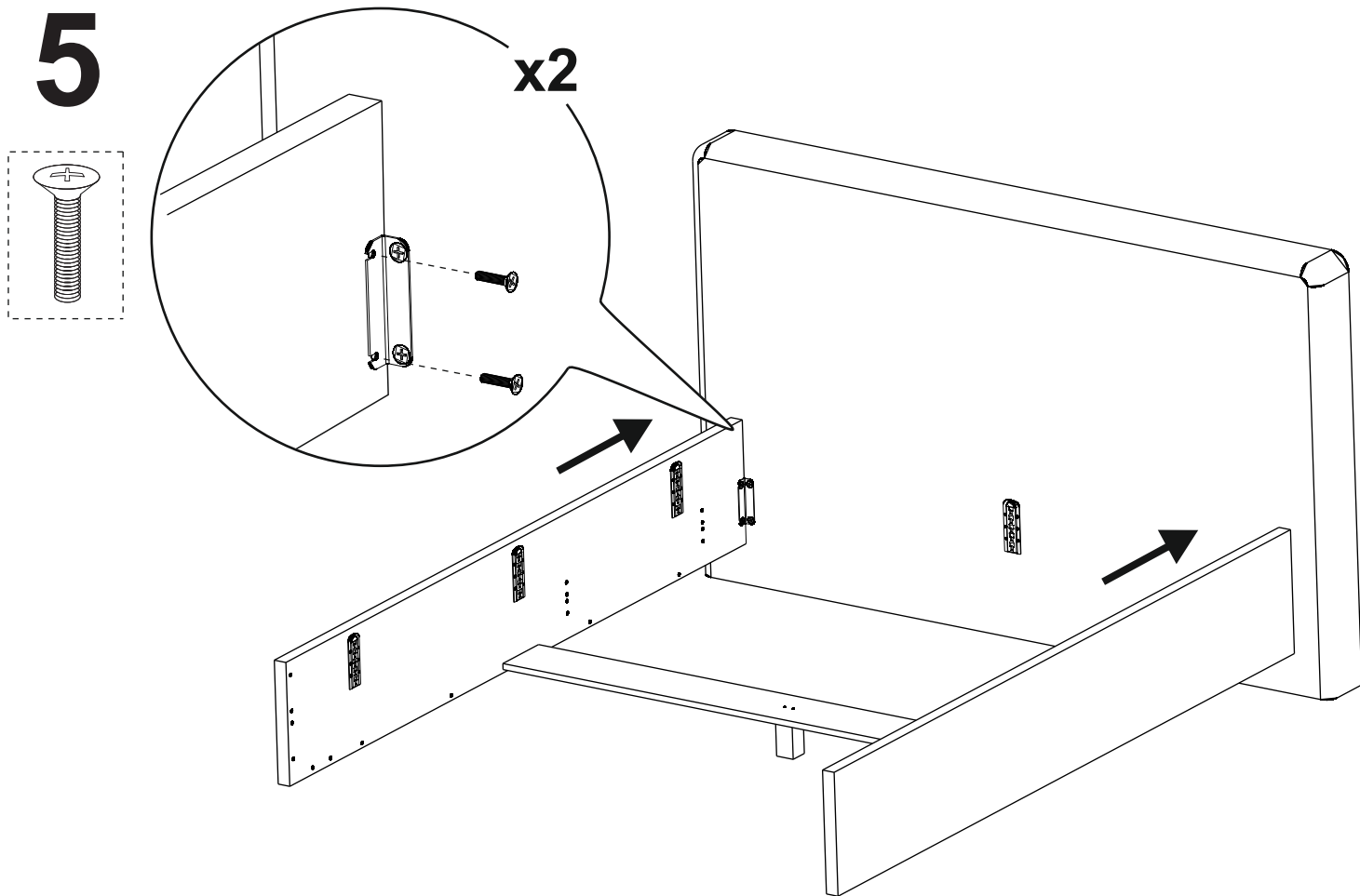
**3**



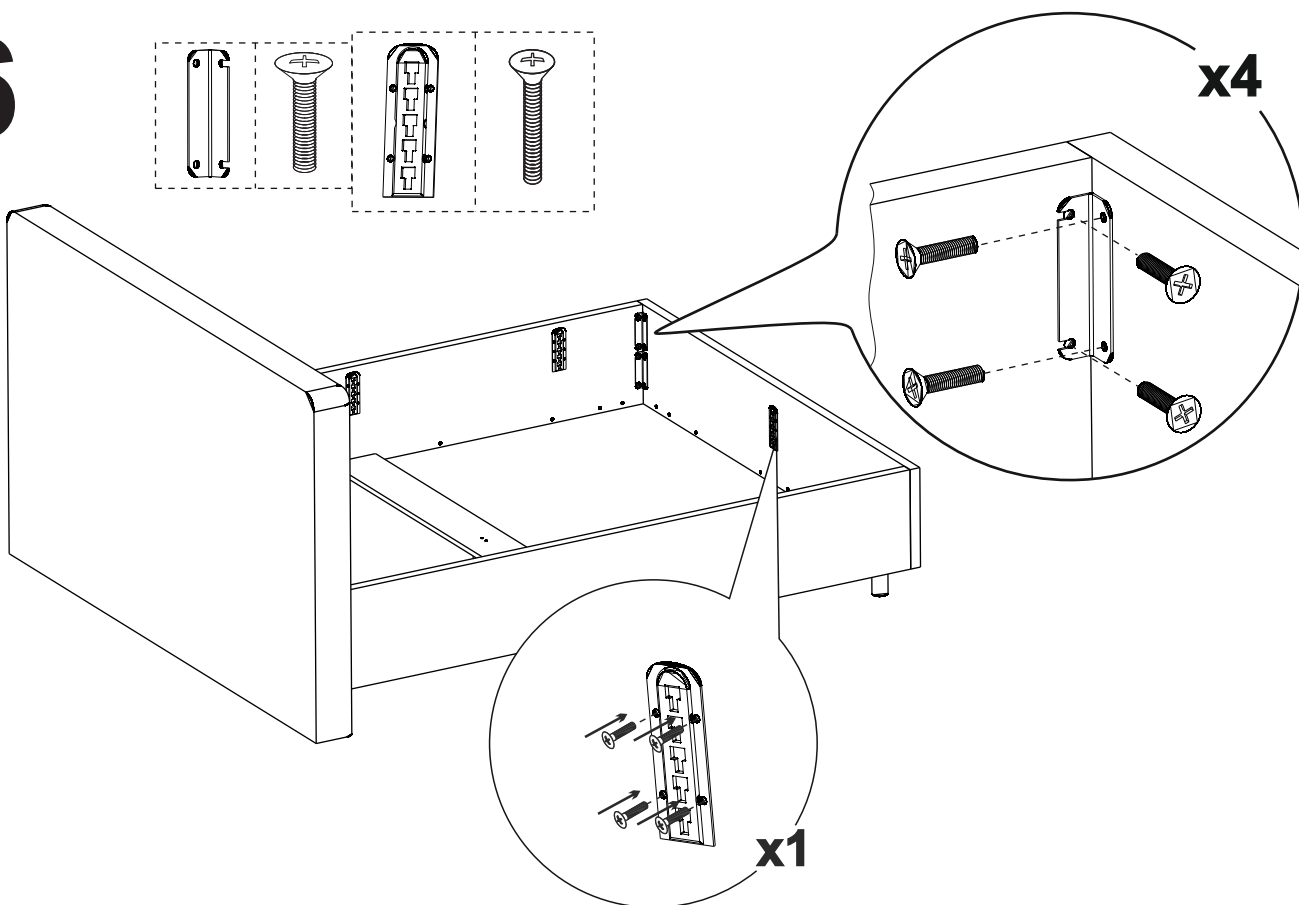
**4**



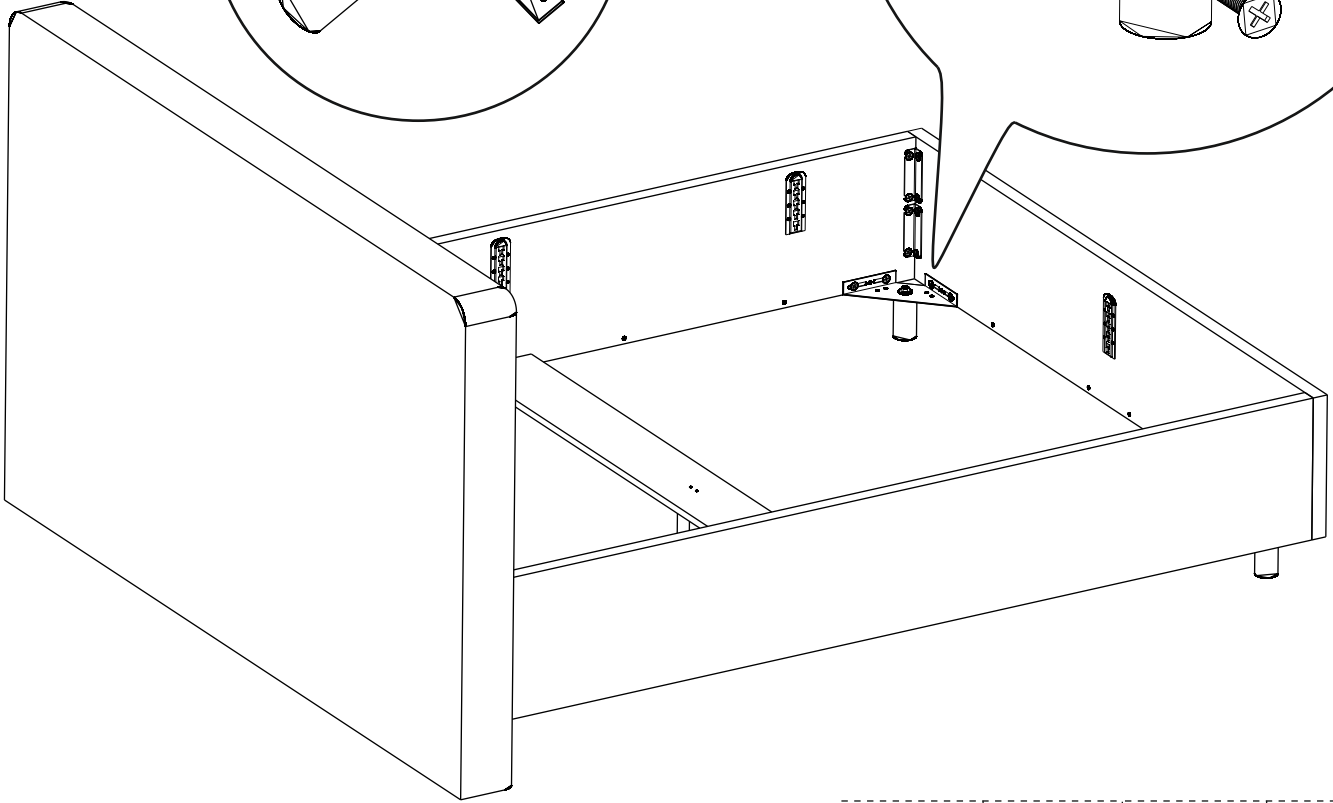
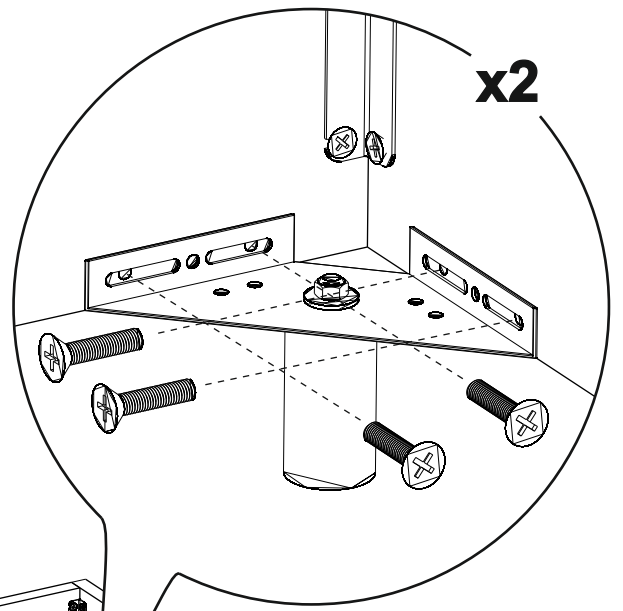
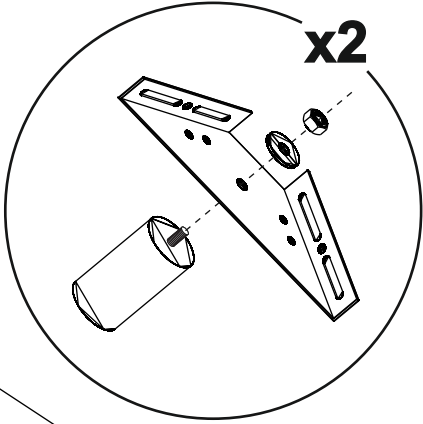
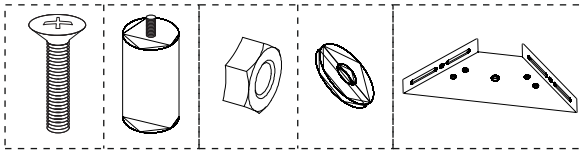
# 5



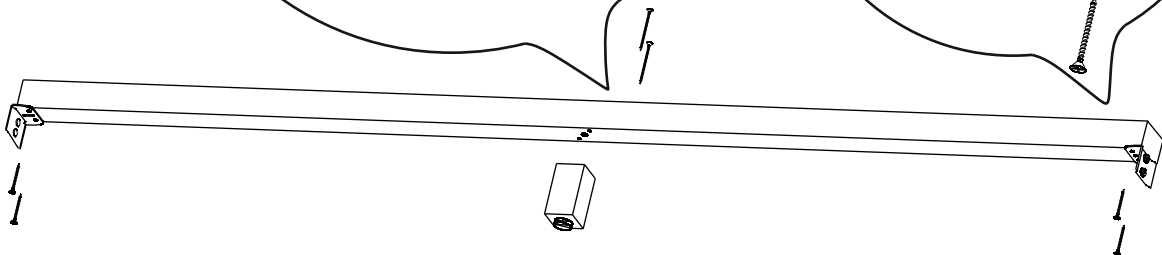
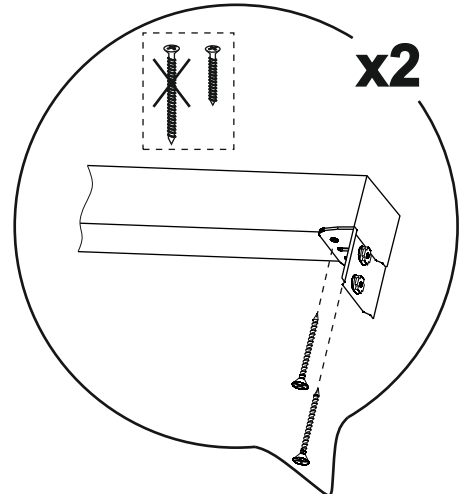
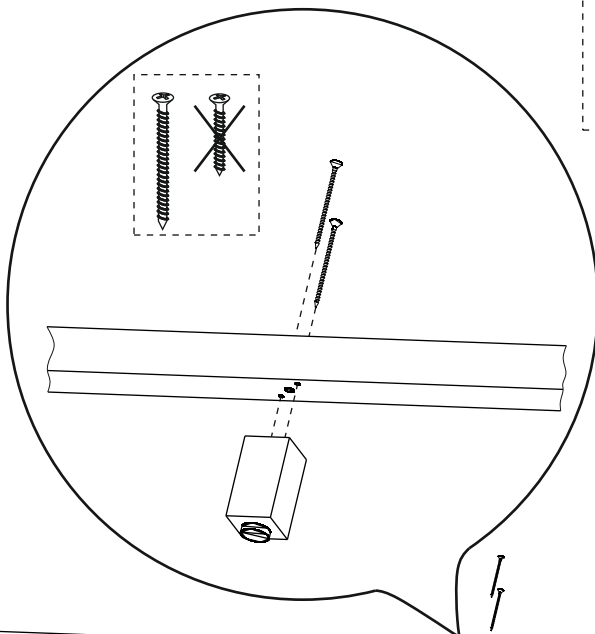
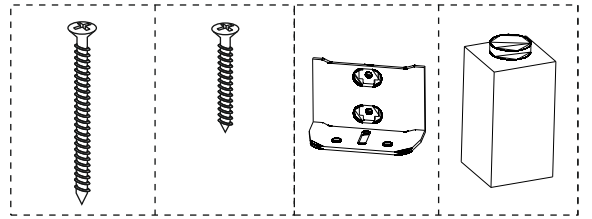
# 6



# 7

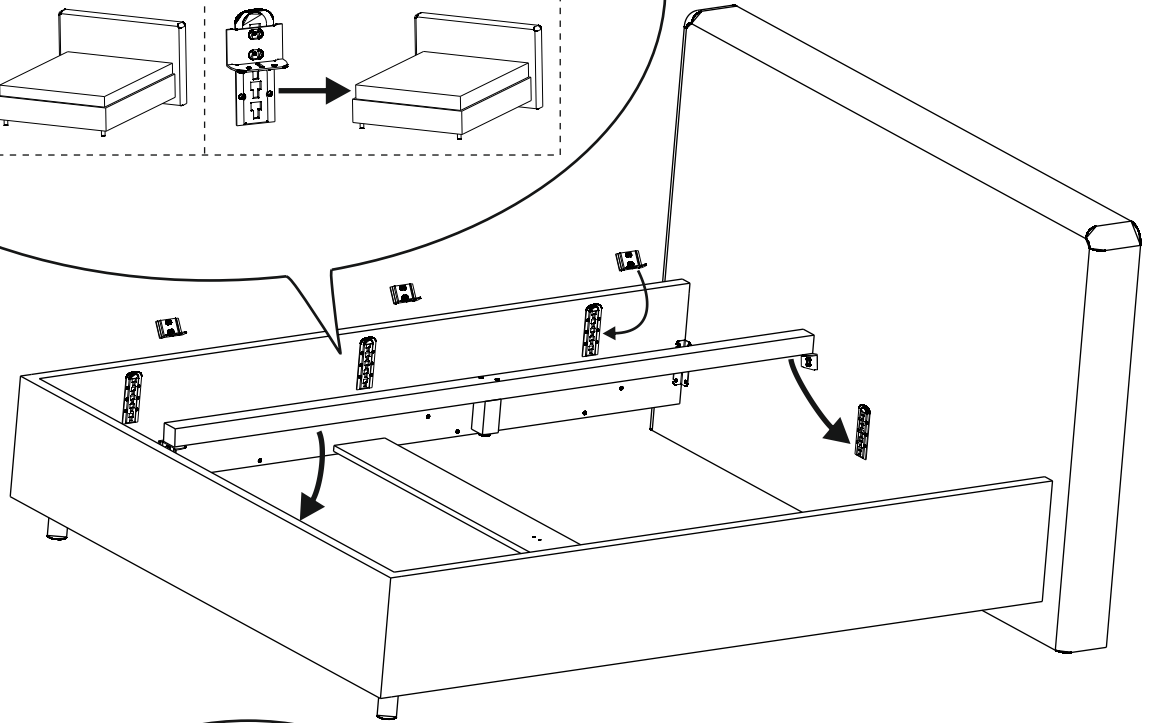
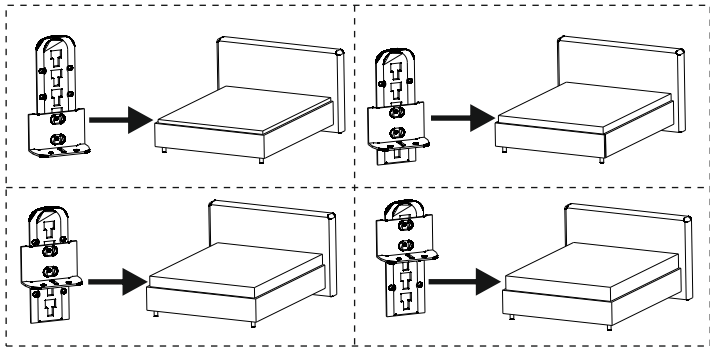


# 8

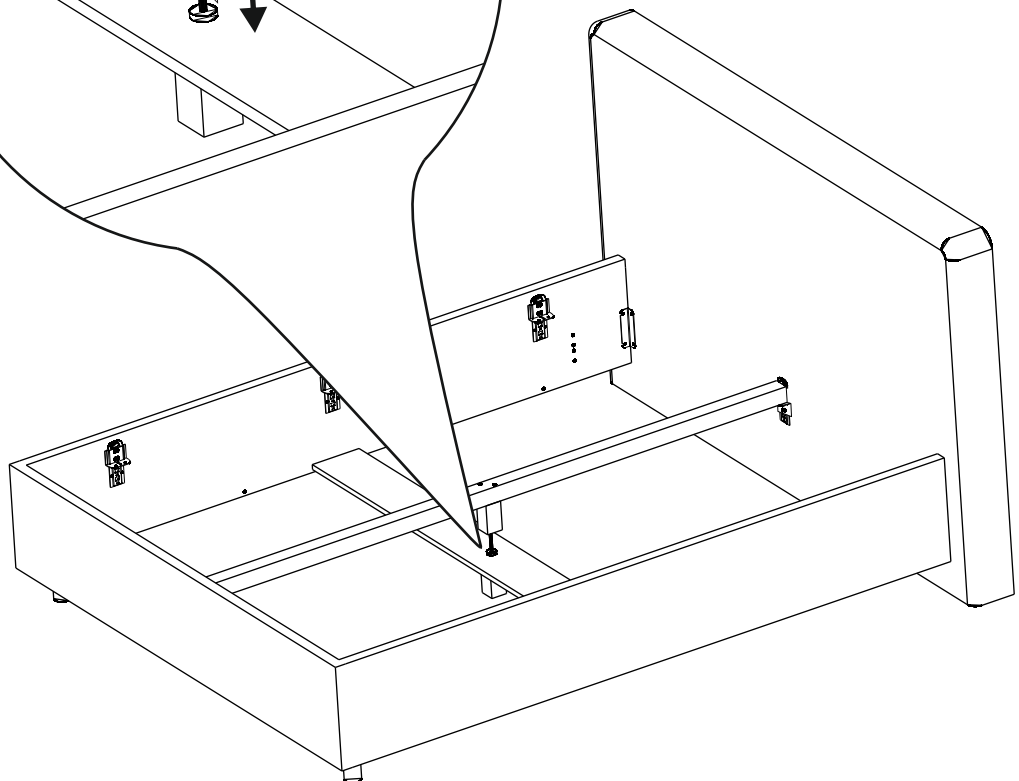
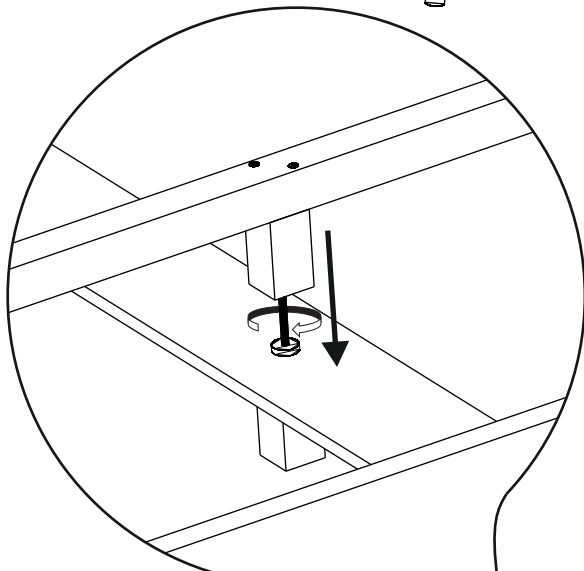


# 9

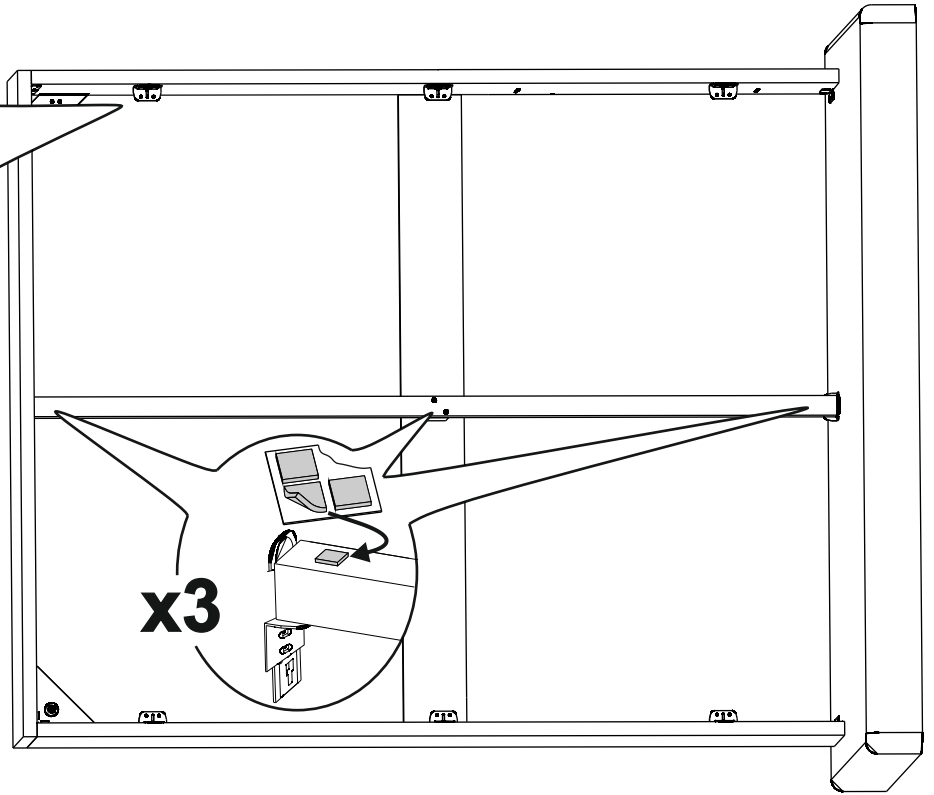
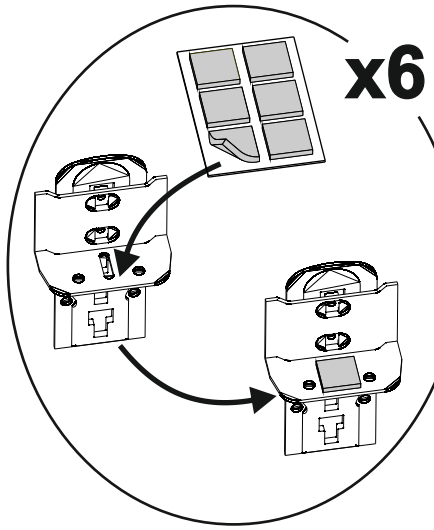
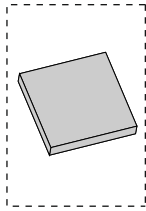
# x6



# 10



# 11



## Уважаемый покупатель!

Благодарим Вас за приобретение нашей продукции. Убедительно просим Вас принять к сведению настоящую информацию для потребителей и следовать рекомендациям. В связи с постоянной работой, направленной на улучшение потребительских свойств мебели, предприятие-изготовитель оставляет за собой право на внесение изменений в конструкцию и используемые комплектующие.

### 1. Условия эксплуатации и рекомендации по уходу:

- 1.1 После транспортировки в условиях минусовой температуры, изделие следует протереть сухой тряпкой. Мебель с элементами из массива древесины после хранения и перевозки при температуре ниже +5°C необходимо выдержать до комнатной температуры;
- 1.2 При распаковке товара проверьте его комплектность. Особенно необходимо проверить сохранность упаковки фурнитуры. Сверяйте с инструкцией количество ножек, держателей, болтов и т.д.;
- 1.3 Сборку изделия производить согласно инструкции предприятия-изготовителя. После сборки необходимо наклеить ярлык на соответствие ТР ТС 025/2012 "О безопасности мебельной продукции" (в инструкции, со знаком ЕАС), на невидимую поверхность изделия;
- 1.4 Упаковка изделий защищает их от воздействия неблагоприятных внешних факторов (влаги, загрязнений), но не обеспечивает вентиляции. После распаковывания может присутствовать специфический запах, исчезающий с течением времени. Для элементов с лакокрасочным покрытием данный срок составляет не меньше 1 недели;
- 1.5 Установка изделия должна осуществляться на твердую и ровную поверхность, в собранном виде перемещение производить только полностью поднимая. Не допускается перемещение мебели в загруженном состоянии;
- 1.6 Кровати эксплуатировать изголовьем к стене или другой вертикальной опоре. Запрещается раскачивать спинку и изножье кровати и применять усилия по их отклонению от положения, обозначенного в схеме сборки. Сборку кроватного основания (если она требуется), производить строго по инструкции – с установкой всех предусмотренных конструкцией опор и их регулировкой;
- 1.7 Используйте мебель, исходя из функционального назначения изделий и их элементов. При эксплуатации тумб и комодов, во избежание их опрокидывания, следует учитывать смещение центра тяжести вследствие выдвижения нагруженных ящиков (не рекомендуется выдвигать одновременно несколько и превышать допустимую нагрузку – пункт 5.4). При эксплуатации выдвижных элементов не допускаются чрезмерные динамические нагрузки. Необходимо исключить попадание посторонних предметов в направляющие ящиков и прихлопы дверей шкафов; необходимо регулярно удалять пыль и грязь из направляющих ящиков, петель с помощью пылесоса;
- 1.8 Изделия предназначены для эксплуатации в отапливаемых помещениях. Рекомендуется размещать не ближе 1 метра от отопительных приборов, сырых и холодных стен. Влажность воздуха в помещении, где располагается мебель из массива, должна соответствовать 45-60% при температуре воздуха 18-25° С. Рекомендуется избегать попадания на мебель прямых солнечных лучей. Несоблюдение указанных рекомендаций может вызвать ускоренное старение материалов, выцветание и выгорание. В случае замены и/или добавления секций и других предметов мебели их поверхности могут значительно отличаться по цвету.
- 1.9 Для профилактики загрязнения ткани (в том числе биологического происхождения), следует регулярно очищать поверхность ткани с помощью щетки с мягким ворсом и пылесоса (щадящий режим работы). Частота профилактических мероприятий регламентируется микроклиматическими условиями в месте эксплуатации изделия. Бытовые загрязнения возникающие в процессе эксплуатации мебели рекомендуется незамедлительно удалять с помощью губки, смоченной в мыльном растворе (95% воды и 5% мыла);
- 1.10 Для очистки деталей изделия из массива древесины от пыли используйте сухую мягкую ткань (фланель, миткаль и т.п.) Не допускается применение соды, стиральных порошков, абразивных паст и прочих средств, не предназначенных для ухода за мебелью. Рекомендуем использовать специальные чистящие и полирующие средства с содержанием воска. Перед чисткой необходимо протестировать выбранное средство на небольшом незаметном участке изделия. Избегайте регулярной чистки мебели с использованием жидкости;
- 1.11 Поверхности деталей изделия следует оберегать от попадания влаги, щелочей, кислот, растворителей и других агрессивных веществ, а также от механических повреждений.
- 1.12 При ослаблении соединений (винты, стяжки и т.д.), необходимо незамедлительно затянуть их.

### 2. Гарантийные обязательства:

- 2.1 Гарантийный срок производителя на мебельную продукцию, предназначенную для сидения и лежания, составляет: на бытовую - 18 (восемнадцать) месяцев, детскую и эксплуатируемую в общественных местах - 12 (двенадцать) месяцев. Гарантийный срок исчисляется со дня передачи товара потребителю;
- 2.2 Гарантийный срок производителя на мебельную продукцию, не предназначенную для сидения и лежания, составляет: на бытовую - 24 (двадцать четыре) месяца, детскую и эксплуатируемую в общественных местах - 18 (восемнадцать) месяцев. Гарантийный срок исчисляется со дня передачи товара потребителю;
- 2.3 Срок службы, при соблюдении условий транспортирования, эксплуатации и рекомендаций по уходу: для мебельной продукции, предназначенной для сидения и лежания (кроме мебели из массива древесины), составляет 7 (семь) лет; на мебель для сидения и лежания из массива древесины (в том числе с использованием иных материалов), срок службы составляет 10 (десять) лет, на прочную мебель - 10 (десять) лет. Срок службы исчисляется со дня передачи товара потребителю;
- 2.4 Гарантийные обязательства производителя распространяются на дефекты материалов, комплектующих, составные части изделий и дефекты изготовления. Претензии по качеству товара, возникшие в период гарантийного срока, установленного Производителем, могут быть направлены Производителю или Продавцу. Если случай признается гарантийным, Покупатель вправе потребовать безвозмездное устранение недостатка или предъявить иные требования, предусмотренные законодательством РФ.

### 3. Гарантия не распространяется на:

- 3.1 дефекты, появившиеся вследствие транспортировки, из-за несоблюдения Покупателем правил и условий эксплуатации;
- 3.2 механические повреждения товара, появившиеся после передачи товара Покупателю, в том числе вызванные воздействием домашних животных, насекомых, действием влаги, щелочей, кислот, растворителей и других агрессивных жидкостей, абразивных веществ и т.д.;
- 3.3 на мебель со следами самостоятельного ремонта;
- 3.4 изменение цвета (оттенка) облицовочного материала и элементов декора в результате воздействия солнечного света, воды, тепла, химических веществ, в том числе разнооттеночность, связанная с различными углами падения света на элементы товара;
- 3.5 повреждения, в том числе появление посторонних звуков (стуки, скрипы), возникшие вследствие превышения максимально допустимых нагрузок на товар (пункт 5 настоящего документа);
- 3.6 дефекты, возникшие в результате сборки мебели без участия сервисной службы Продавца или Производителя;
- 3.7 запах нового изделия, соответствующий запаху применяемых в изделии материалов, не является дефектом, т.к. все применяемые материалы соответствуют стандартам и нормам, установленным действующим законодательством РФ. Претензии в отношении запаха принимаются после истечения 14 (четырнадцати) дневного срока с момента передачи товара покупателю, поскольку данный период необходим для выветривания запахов после распаковывания изделия;
- 3.8 недостатки товара, возникшие в результате внесения Покупателем изменений в его конструкцию;
- 3.9 изделия, используемые в коммерческих целях, без согласования с Продавцом;
- 3.10 специфические особенности мебельной продукции, перечисленные в разделе 4 настоящего документа.

### 4. Специфика мебельной продукции:

- 4.1 вариативность элементов дизайна изделия, такая как: глубина и форма складок, глубина и форма утяжек, пиковки и т.п., определяемая выбранным материалом обивки/отделки, в следствии чего, внешний вид может отличаться от визуализации на сайте, изображения в каталоге и выставочного образца. Элементы из натуральной древесины отличаются разнообразием структуры, текстурой и рисунком (каждый мебельный щит ВСЕГДА отличается от другого), что придает индивидуальные черты каждому изделию;
- 4.2 Возможные цветовые различия:
  - по причине сложной технологии изготовления современных мебельных тканей, допускаются видимые отклонения цвета;
  - отличия изделий от образцов и материалов, представленных на торговых точках, а также от ранее приобретенной мебели, обусловленные естественным воздействием окружающей среды в ходе эксплуатации и хранения;
  - разное календарное время года изготовления и сушки деревянного мебельного щита влияет на способность древесины к впитыванию лакокрасочных материалов, и, следовательно, на насыщенность цвета исполнения. По этим причинам рекомендуем приобретать весь планируемый комплект мебели по одной заявке;
  - цветовые отличия изделий от образцов, представленных в печатном или электронном видах (отклонения в цветопередаче);
  - возможное отличие восприятия цвета в рамках одного изделия в случае использования ворсовых материалов (в зависимости от точки обзора и направления ворса на



элементах).

- 4.3 истирание покрытия в местах частого прикосновения;
- 4.4 возможные растрескивания экокожи после истечения гарантийного срока, т.к. являются естественным износом материала;
- 4.5 морщины на облицовочном материале мягких элементов, возникающие после снятия нагрузок, суммарная высота которых не превышает 20 мм, и исчезающие после легкого разглаживания рукой;
- 4.6 локальное замятие ворса, соответствующее свойствам ткани;
- 4.7 ослабление соединений, уменьшение подвижности петель и замков, осложнение хода дверей и ящиков в процессе постоянного использования, вызванное отсутствием ухода за товаром (поддержание подвижных соединений в чистоте, протягивание крепежа, смазка и т.д.);
- 4.8 наличие небольших потертостей краски на механизме трансформации и других металлических деталях;
- 4.9 натуральная древесина отличается разнообразием структуры, что придает индивидуальные черты каждому изделию. Мебель из массива древесины выполнена в соответствии с ТУ 31.03.12-007.54755404-2021, которые допускают нормируемые пороки строения древесины: на лицевых поверхностях здоровые сросшиеся сучки с трещинами, светлые и темные диаметром до 15мм, протяженностью до 40мм, свилеватость, наклон волокон, глазки, смоляные кармашки длиной не более 30мм, шириной не более 2мм, глубиной не более 3мм. Допускается не более 2-х заделок, размером не более 1,5см<sup>2</sup>. По цвету заделки должны соответствовать цвету поверхности, на которой они установлены;
- 4.10 Изделия мебели, выполненные с применением технологии браширования, имеют специфические особенности. Данная технология заключается в удалении мягких волокон с поверхности материала, при этом остаются только более твердые волокна - например, годовые кольца. При этом глубина рельефа на разных участках деталей может значительно отличаться, так как древесина - "живой" материал и рисунок текстуры всегда неповторим.
- 4.11 в течении срока службы мебель из натурального дерева может незначительно изменить оттенок цвета.

#### 5. Не превышайте рекомендованных нагрузок:

- 5.1 максимальная допустимая нагрузка на одно спальное место - не более 120 кг, если Продавцом не установлено иное значение предельно допустимой нагрузки;
- 5.2 в случае комплектации кровати доньшками из материала толщиной 10 мм, максимально допустимая распределенная нагрузка на них - не более 30 кг;
- 5.3 в случае комплектации кровати доньшками из материала толщиной 4 мм, максимально допустимая распределенная нагрузка на них - не более 15 кг;
- 5.4 для шкафов, тумб, комодов: нагрузка на полки – не более 10кг; на доньшки выдвижных ящиков – не более 5 кг.

#### 6. Правила по использованию механизмов подъема, трансформации и оснований разборных/неразборных.

- 6.1 Соблюдайте осторожность при использовании мебельных механизмов, доступе к бельевому ящику. Не используйте механизмы, если на матрасе находятся люди, животные, тяжелые предметы и т.п. Не оставляйте детей и животных без присмотра при открытом механизме подъема, не позволяйте им залезать внутрь бельевого ящика;
- 6.2 Во избежание скрипа, необходимо не реже чем раз в 2 месяца проверять и по необходимости подтягивать узловые соединения, смазывать механизмы и петлевые соединения техническим маслом (бесцветным), удаляя излишки смазки с помощью хлопчатобумажной ткани. Скрип, возникший в результате невыполнения данных условий, не является недостатком.

В зависимости от выбранного основания/механизма может потребоваться демонтаж отдельных элементов кровати, препятствующих установке – таких как опорные уголки, кронштейны, балки, поперечины и т.д.

#### 7. Замена отдельных элементов изделия.

Облицовочные/лакокрасочные материалы изделия могут изменять оттенок в процессе эксплуатации, под воздействием окружающей среды. Так же, в связи с особенностями процесса производства, оттенок применяемых на производстве материалов может отличаться от партии к партии.

Диваны, изготовленные в мебельных тканях, комплектуются образцами материалов - для возможности подбора на производстве максимально похожей по оттенку партии материала (в случае дозказов или возникновения рекламаций). Данные образцы тканей следует сохранять вместе с пакетом сопроводительных документов.

**По этой причине, при гарантийной или не гарантийной замене отдельных элементов может появиться цветовое различие между ранее приобретенными элементами и новым(и).**

#### 8. Внутренний проем кроватей и подбор оснований

Указанные в наименовании кровати размеры относятся к номинальному размеру спального места. Размер внутреннего проема кровати может отличаться от номинального размера спального места в большую сторону, что обусловлено конструктивными особенностями изделия. Размеры проема по ширине и длине (на уровне плоскости размещения матраса), в соответствии с технической документацией, могут достигать +20мм к номинальному размеру спального места.

Выбирая основание (для моделей кроватей, в состав которых основание не входит) необходимо руководствоваться информацией о рекомендованных для этой модели типах оснований. Размеры основания типа вкладывш должны соответствовать номинальным размерам матраса с допустимым отклонением ±2мм.

9. Памятка самостоятельного подбора массы матраса для кровати с подъемным механизмом, приобретенной в нашем салоне или интернет-магазине (в зависимости от размера спального места, типа основания и мощности газовых пружин подъемного механизма). Таблицы актуальны только для парных подъемных механизмов, расположенным стандартно, по длинным сторонам основания. Не применимы для «Основание металлическое Летто Медико с ПМ».

#### Основание ламельное

Спальное место, см	Допустимая масса матраса, кг					
	Газовые пружины 500Н	Газовые пружины 600Н	Газовые пружины 800Н	Газовые пружины 1000Н	Газовые пружины 1150Н	Газовые пружины 1200Н
80-90 / 190-200	4-14	5-15				
120 / 190-200			5-18	10-30		
140 / 190-200						
160 / 190-200						
180 / 190-200					15-43	19-45
200 / 190-200						

#### Основание сплошное, неупругое

Спальное место, см	Допустимая масса матраса, кг					
	Газовые пружины 800Н	Газовые пружины 1000Н	Газовые пружины 1200Н	Газовые пружины 1400Н	Газовые пружины 1600Н	
80-90 / 190-200	4-9					
120 / 190-200		5-15	5-28			
140 / 190-200						
160 / 190-200					15-45	
180 / 190-200						
200 / 190-200						15-48

В случае нестандартной длины спального места (210/220 см) - допустимая масса матраса уменьшается на 10%.