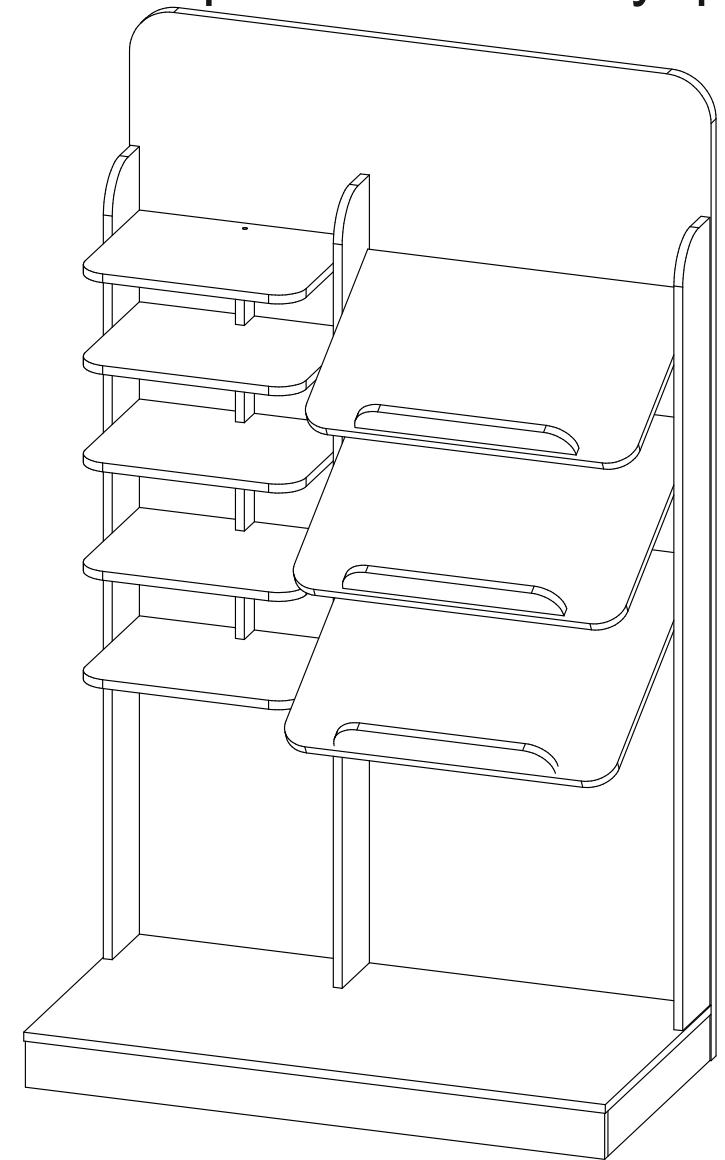


1052-550-1775 Стойка для образцов детских матрасов и аксессуаров



правила хорошего сна

Производитель: ООО «Орма групп»
115230, Россия, г. Москва,
Хлебозаводский проезд, д. 7, стр. 9,
этаж 4, помещение XI, комната 5ц
Тел./факс: 8-800-333-37-37

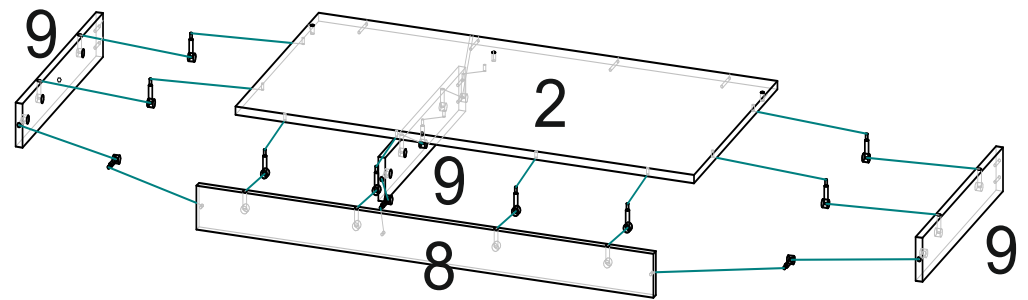


правила хорошего сна





Инструкция по сборке .

Комплект поставки

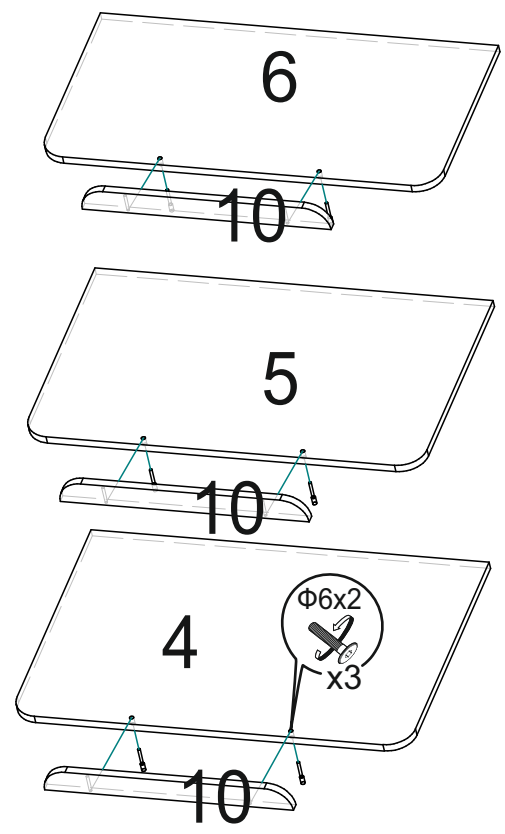
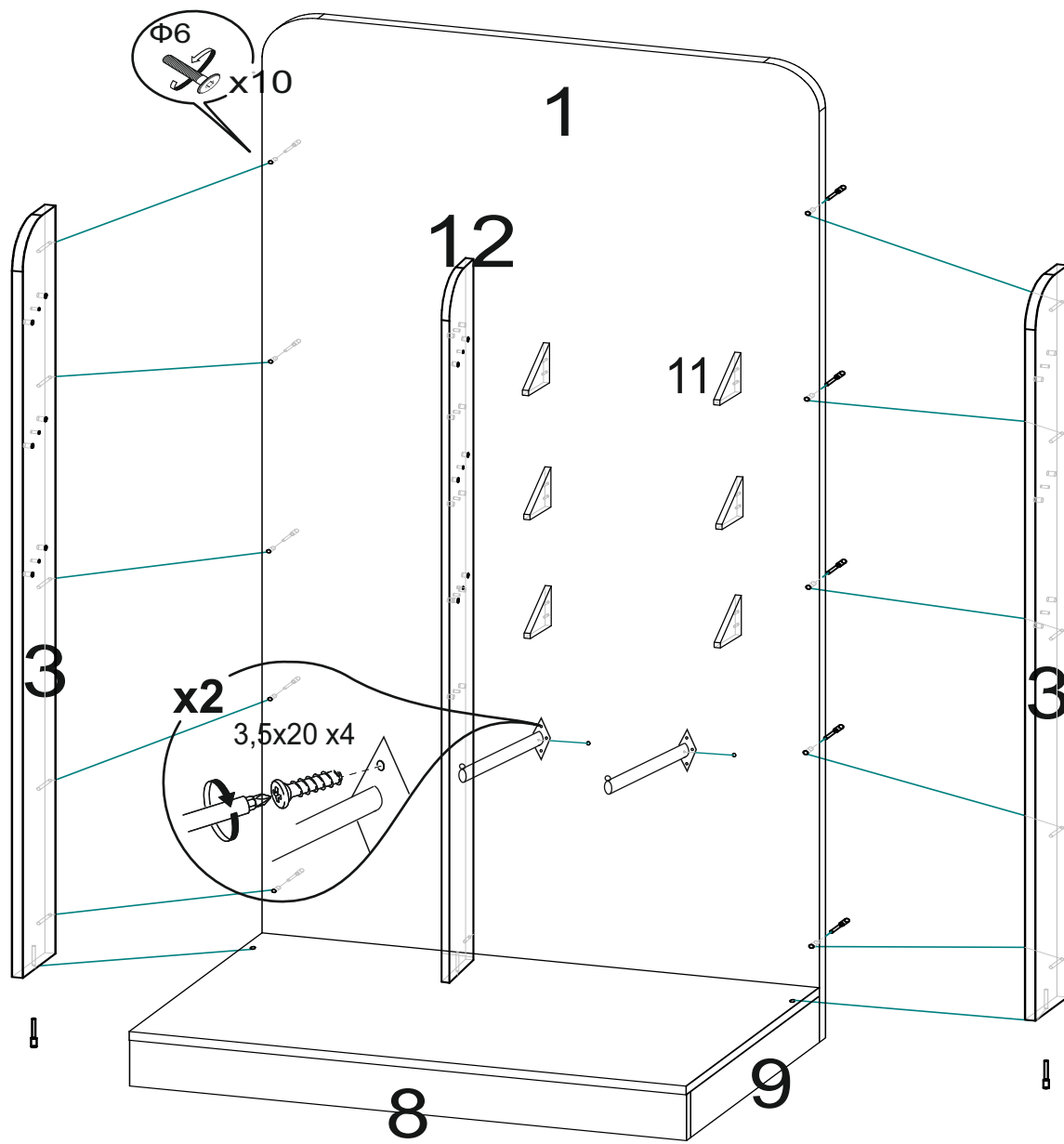
Номер детали	Наименование	Кол-во, шт.	Нах-ся в пакете №
1	Задняя стенка	1	1
2	Дно	1	2
3	Боковая	2	1
4	Полка правая нижняя	1	2
5	Полка правая центр	1	2
6	Полка правая верхняя	1	2
7	Полка левая	5	2
8	Цоколь передний	1	2
9	Цоколь боковой	3	2
10	Панель на полки	3	2
11	Упор под полки	6	2
12	Стойка	1	1
13	Перегородка	1	2
14	Перегородка	1	2
15	Перегородка	2	2



Комплект фурнитуры

Ф1 Гвоздь 2x25  16 шт.	Ф2 Заглушка для конфирмата Белая  51 шт.	Ф3 Заглушка для конфирмата Серая  6 шт.	Ф4 Заглушка для минификса Серая  16 шт.	Ф5 Заглушка для минификса Белая  6 шт.
Ф6 Конфирмат (евровинт 7x50)  61 шт.	Ф7 Ключ шестигранный S4  1 шт.	Ф8 Подпятник пластиковый  8 шт.	Ф9 Шкант 8x30  32 шт.	Ф10 Эксцентрик  33 шт.
Ф11 Шток односторонний  33 шт.	Ф12 Кронштейн  2 шт.	Ф13 Саморез 3,5x20  8 шт.		

Доп фурнитура для крепления к стене
 Дюбель- 8x40- 2шт
 Дюбель- бабочка- 2шт
 Петля- ушко- 2шт
 Саморез 3,5x20- 4шт
 Саморез 4,0x50- 2шт
 Уголок- 6 (для деталей 11, 4, 5, 6)



Правила сборки.

Сборку следует производить на ровном полу, покрытым тканью или бумагой, во избежание повреждений кромок и загрязнения мебели. Сборку корпуса следует производить в горизонтальном положении. Необходимо соблюдать осторожность, чтобы не повредить отделанные поверхности. Детали при сборке необходимо закреплять прочно под прямым углом, не допуская их качания.

Проверить комплектность пакета по имеющейся на них маркировке. Внимание! Проверьте наличие фурнитуры метизов.

Перед началом сборки необходимо определить расположение деталей в изделии в соответствии со схемой сборки.

