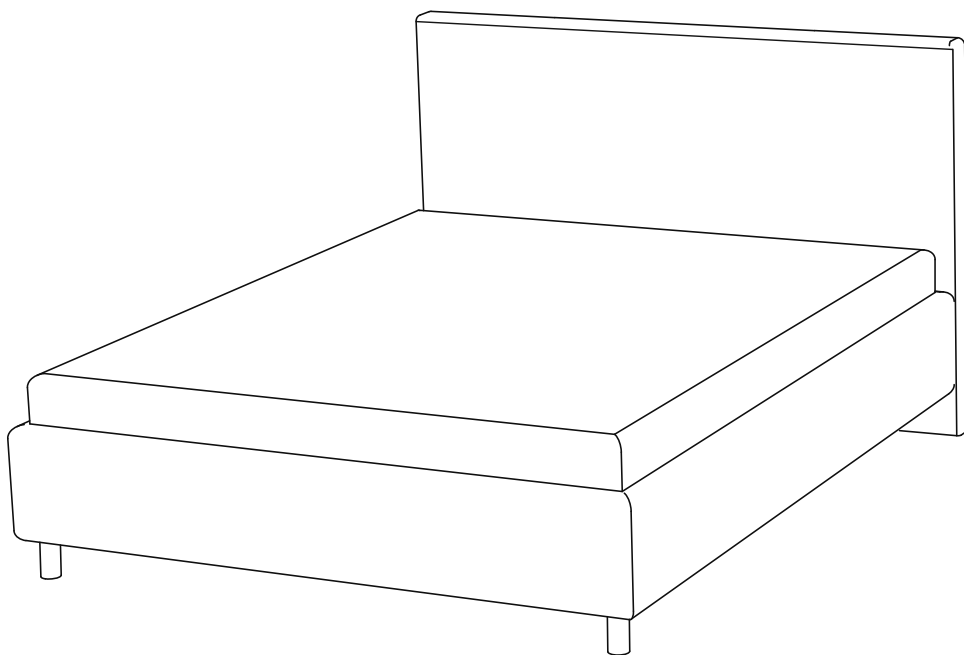


Кровати

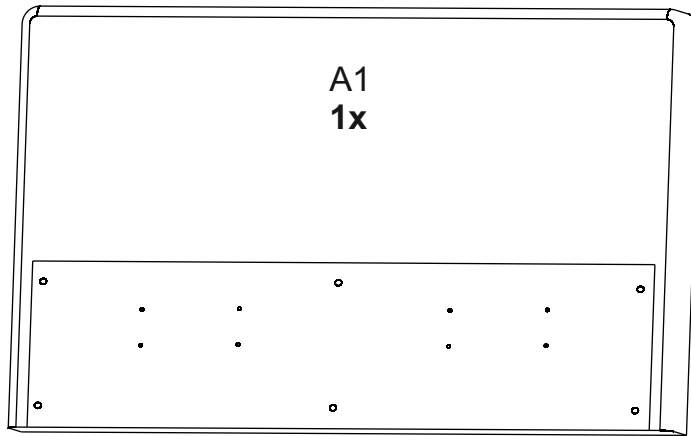
**Chessy, Diamo, Nety,
Pado, Rhomby, Routa,
Shapy, Volumo, Lino**



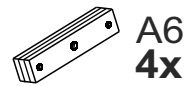
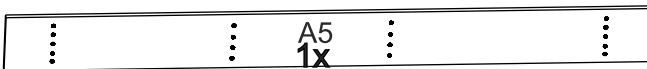
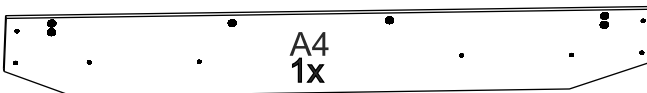
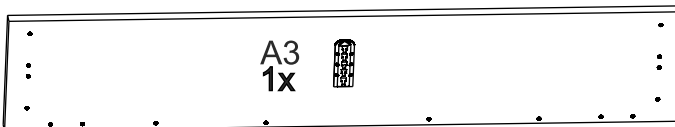
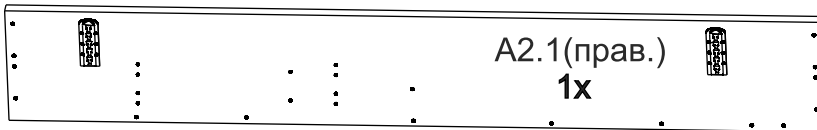
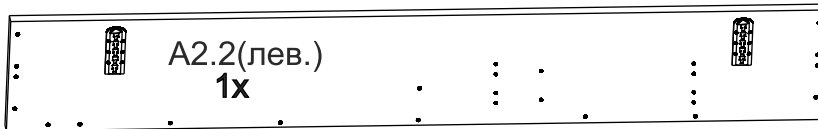
PROXSON

правила хорошего сна

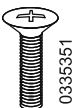
1



2



Φ1



0335351

58x

Φ2



0611669

6x

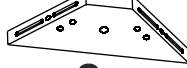
Φ3



0608433

10x

Φ4



0612146

2x

Φ5



0608569

2x

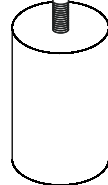
Φ6



0612317

2x

Φ7



1942480

2x

Φ8



1745699

5x

(*3x)

Φ9



0611239

5x

(*3x)

Φ10



2x

Φ11



0610357

7x

Φ12



0613313

4x

Φ13



M6x40

0610473

4x

Φ14



M6x70

0254500

2x

Φ15



0255990

4x

Φ16



3430243

2x

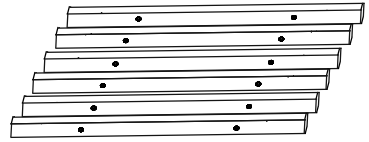
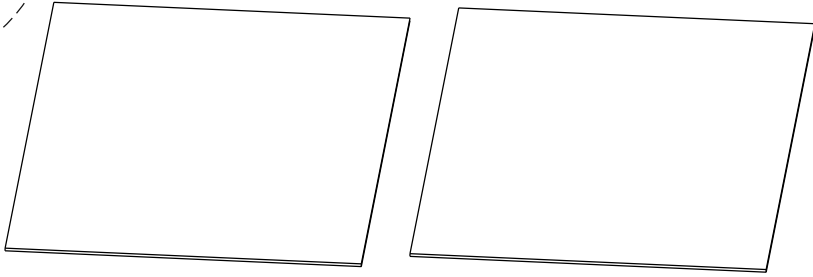
Φ17



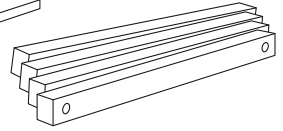
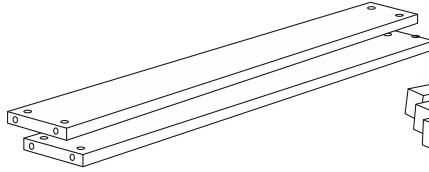
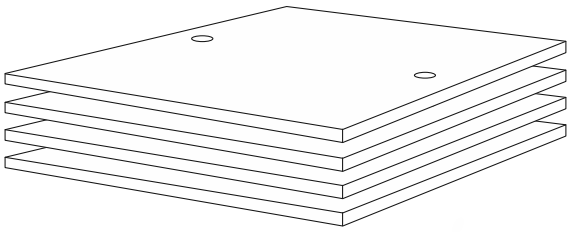
0610312

1x

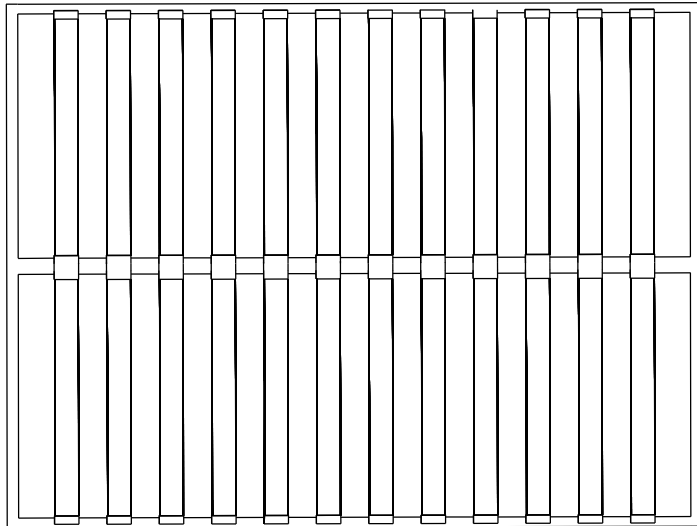
3*



3**

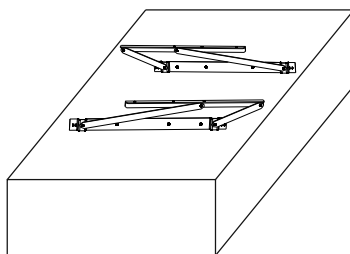


4*



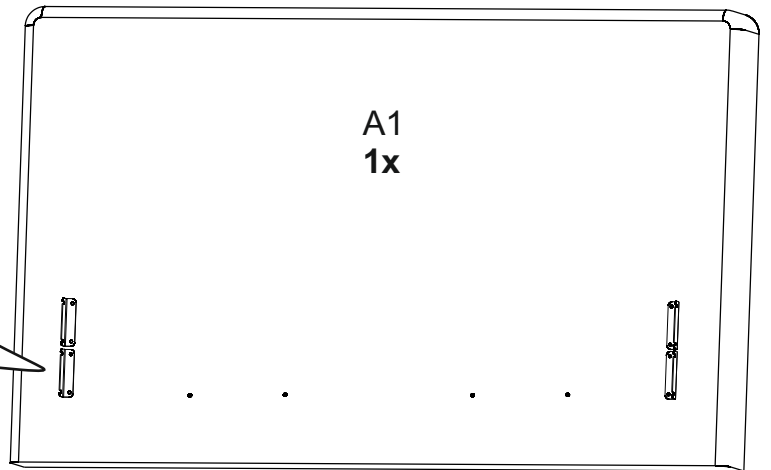
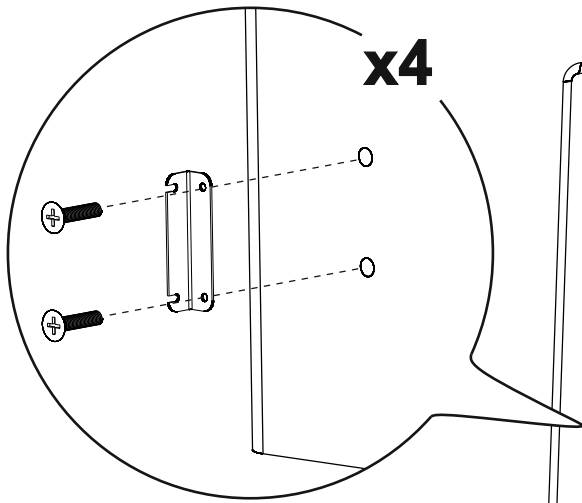
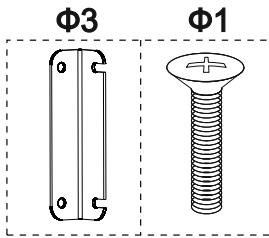
1x

5*

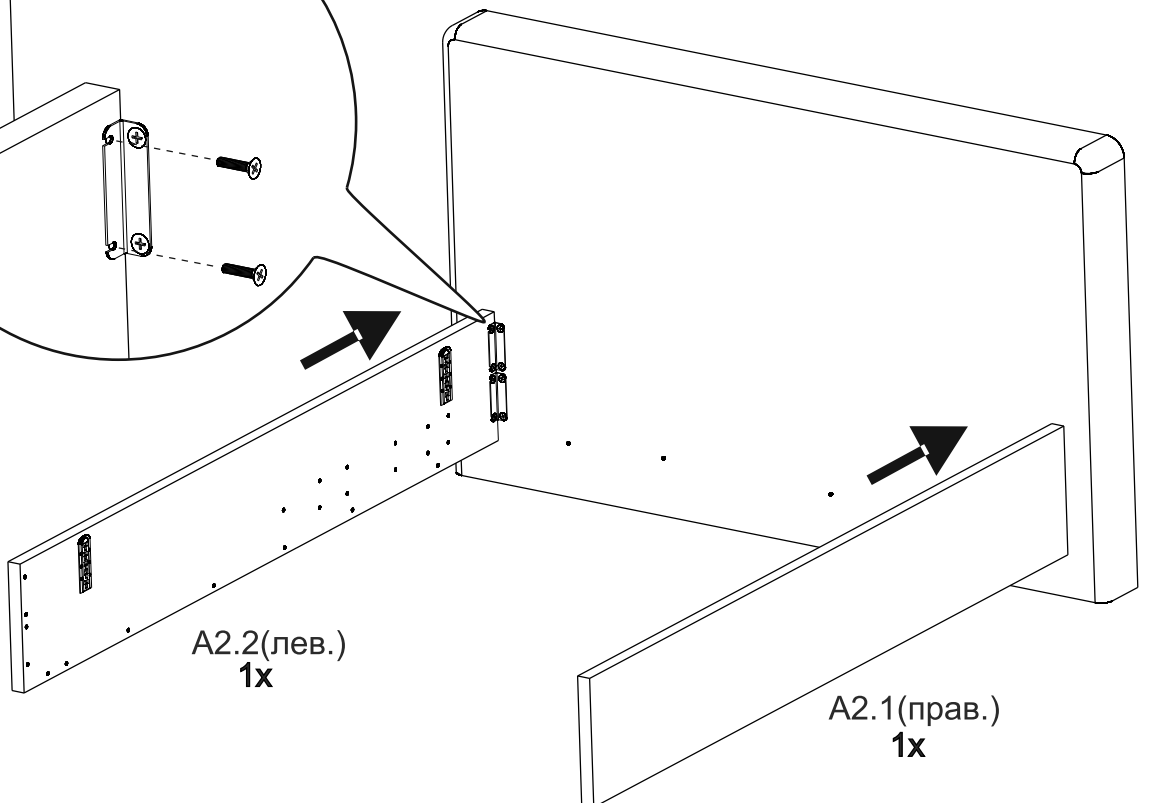
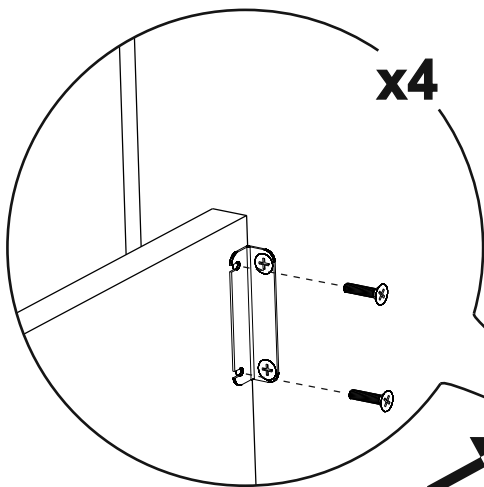
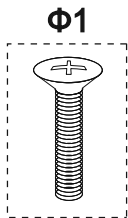


1x

1

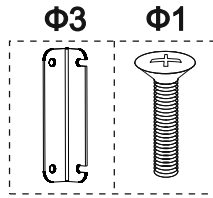
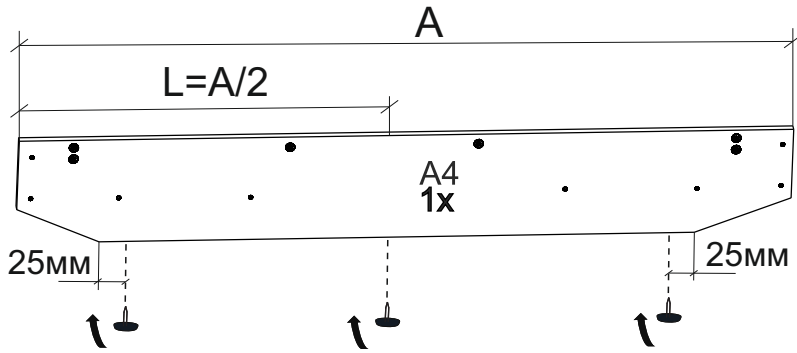
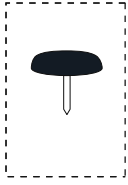


2

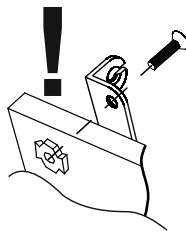
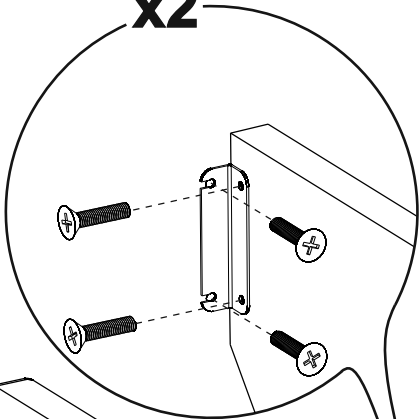


3

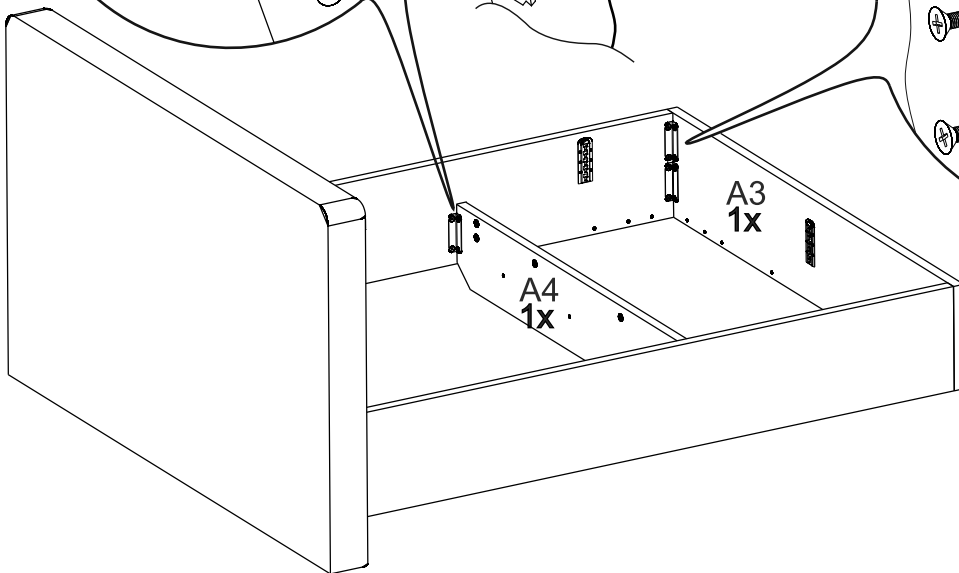
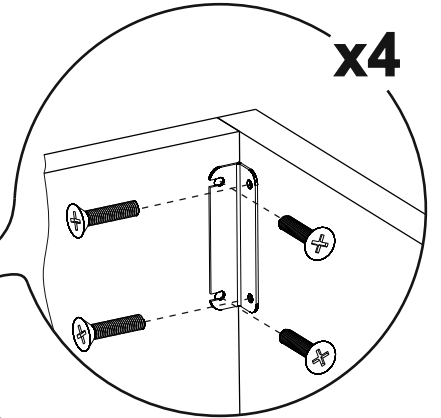
$\Phi 11$



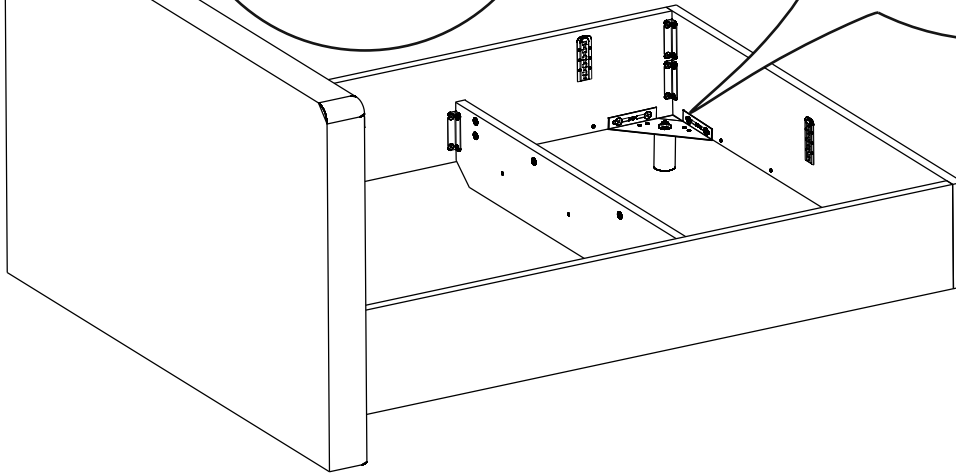
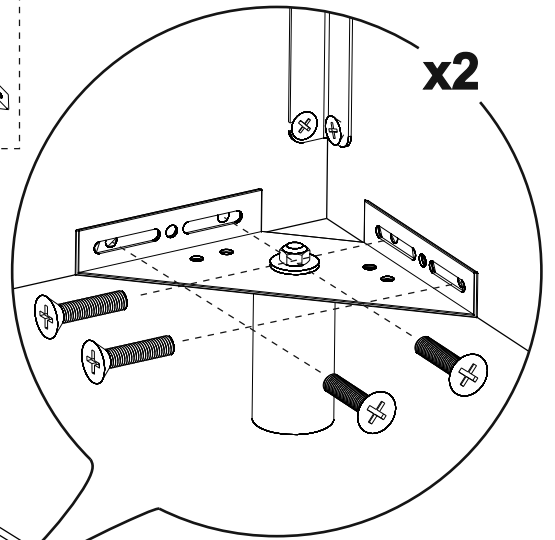
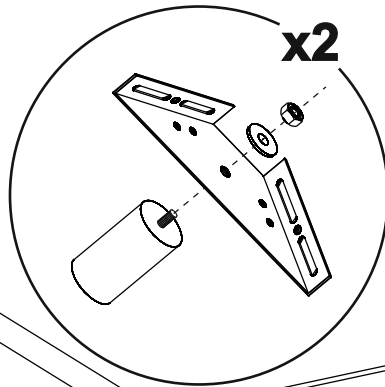
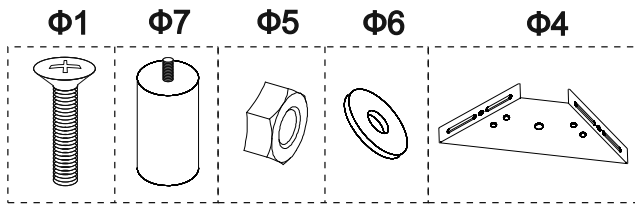
x2



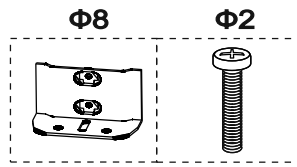
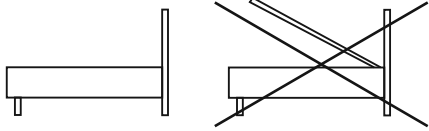
x4



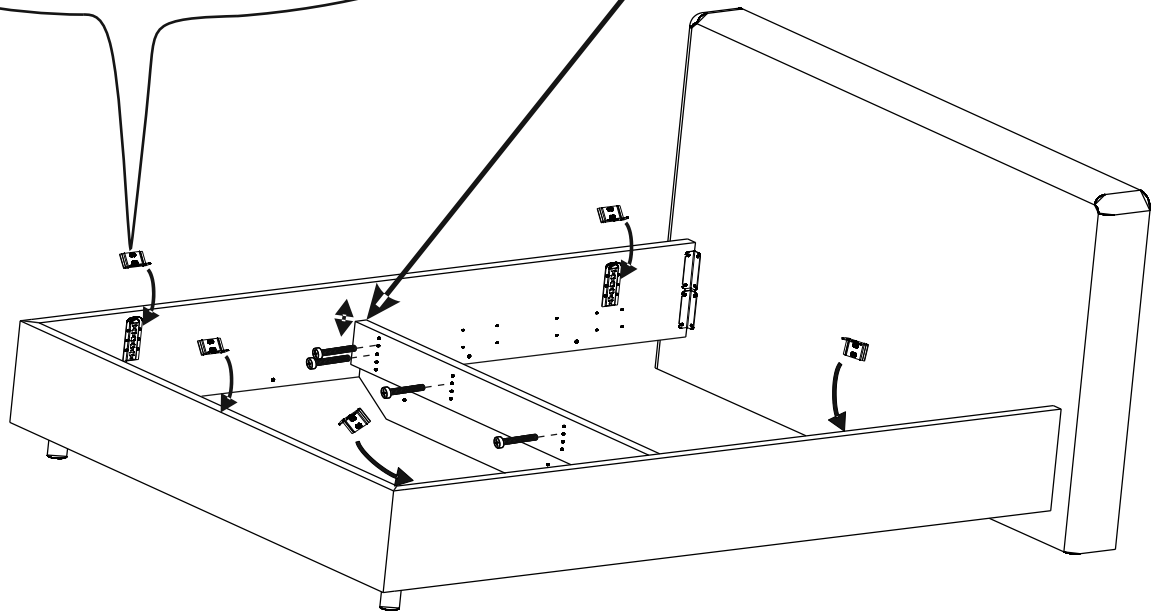
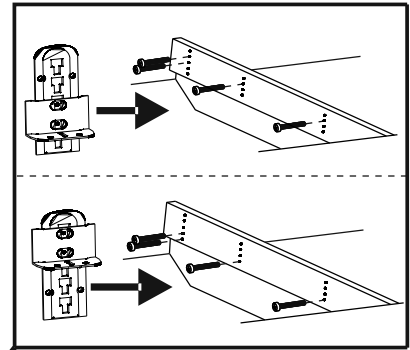
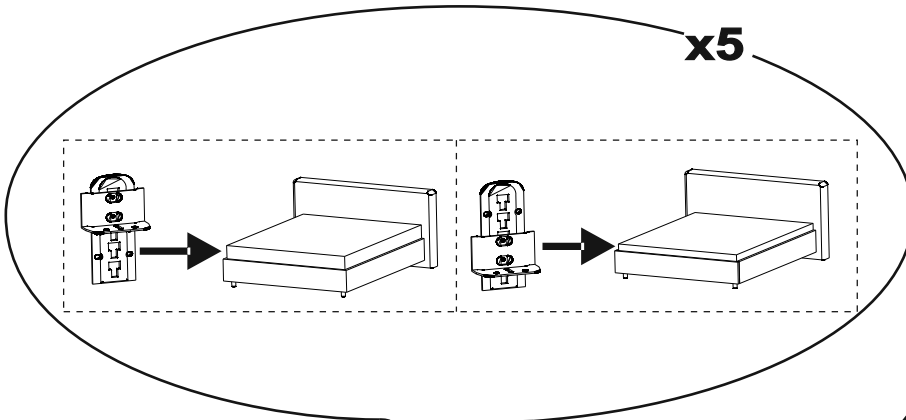
4



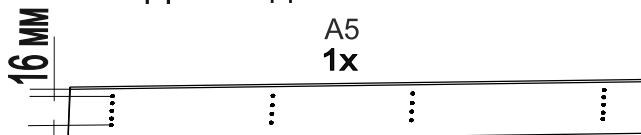
5



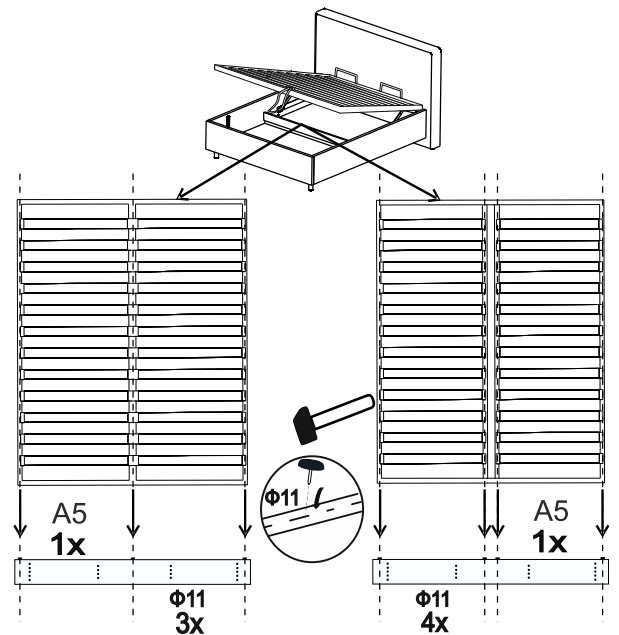
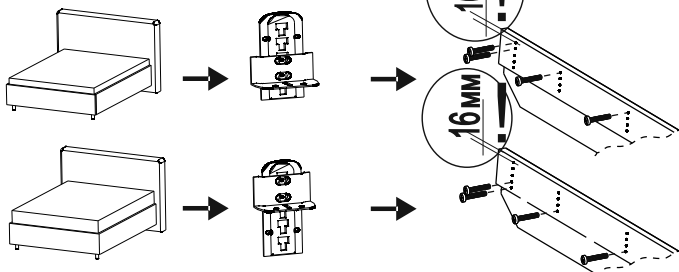
x5



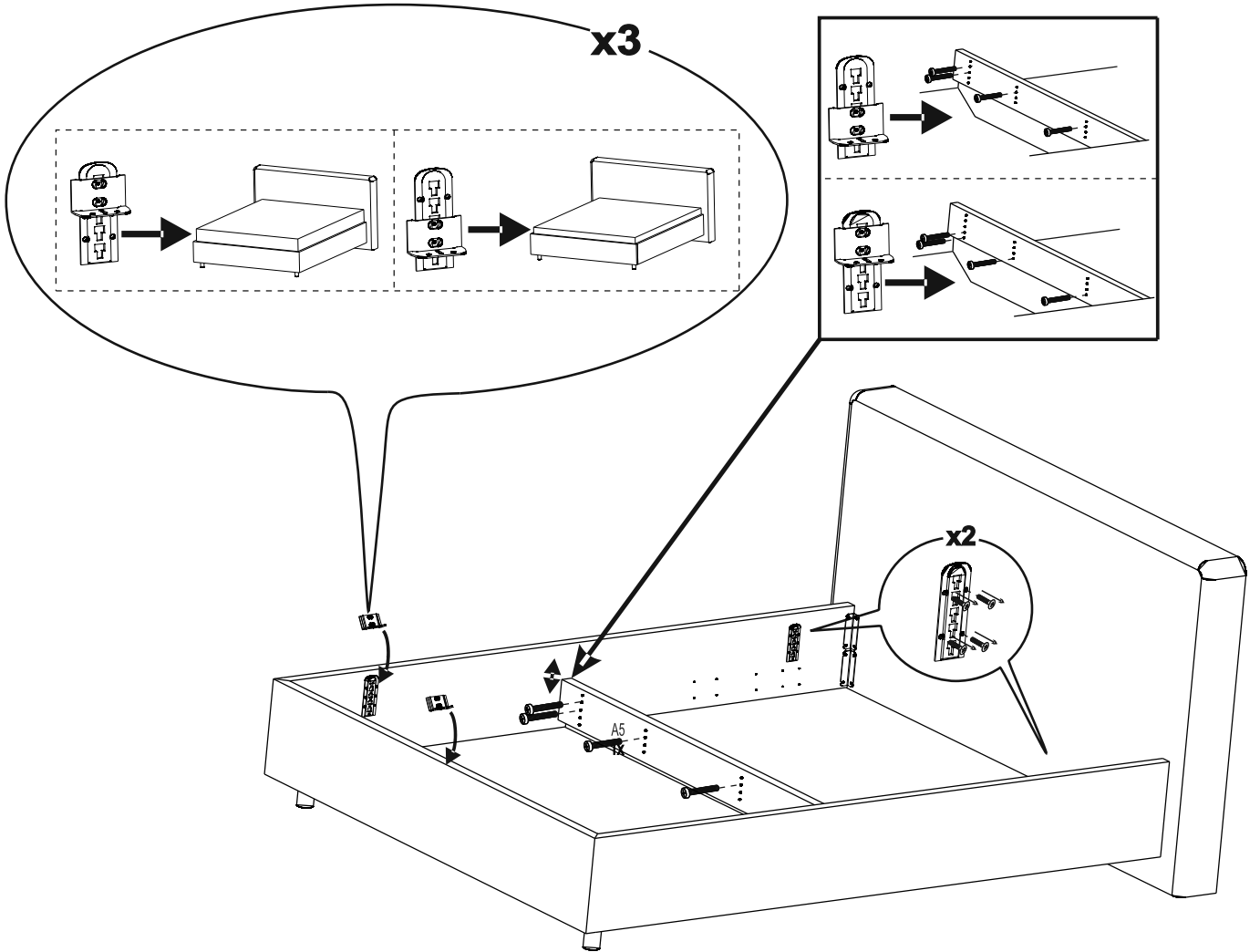
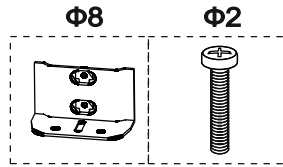
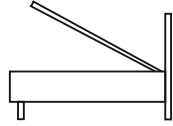
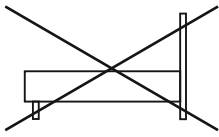
ВАЖНАЯ информация!!!
Для модели без ПМ



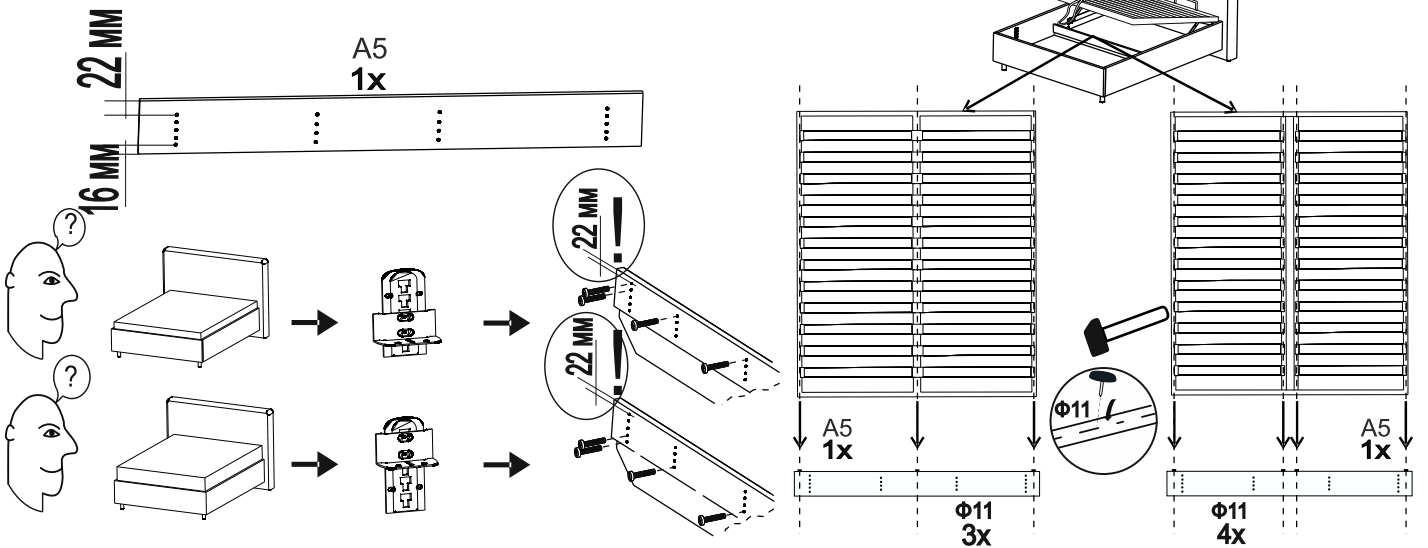
22 мм



5*

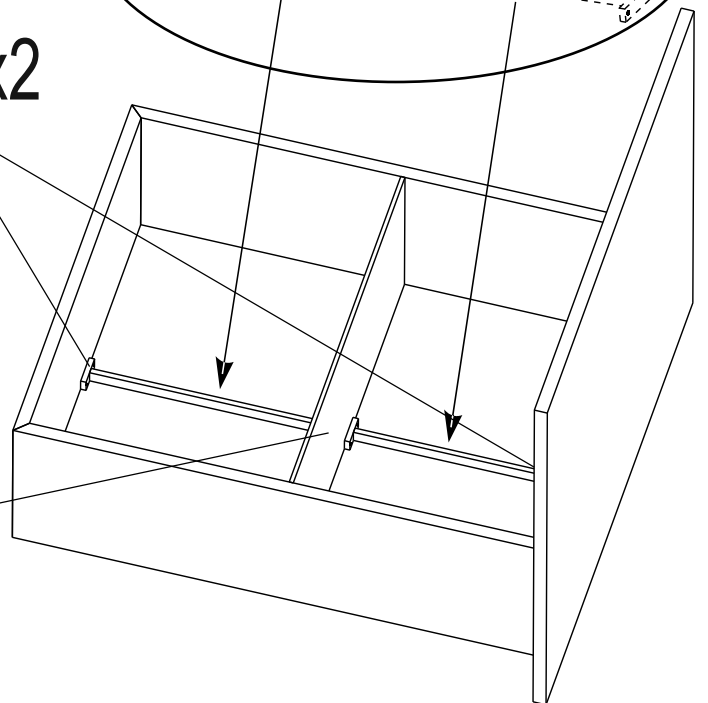
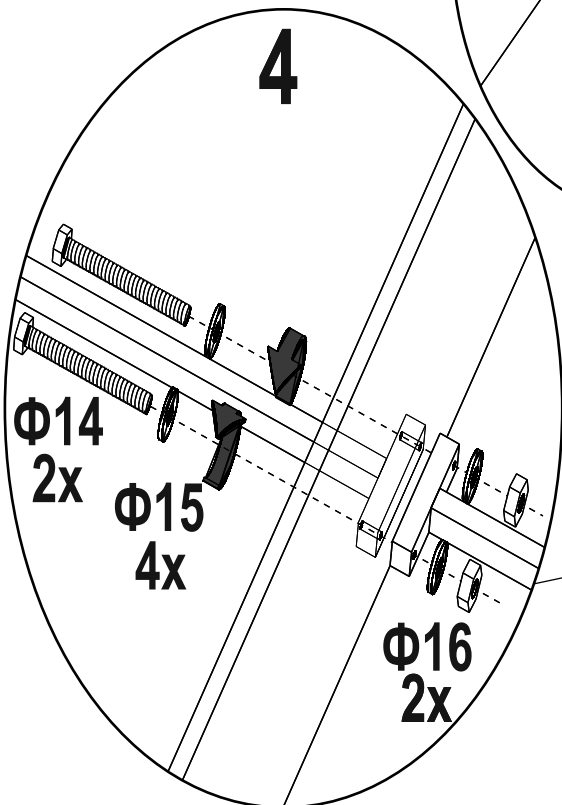
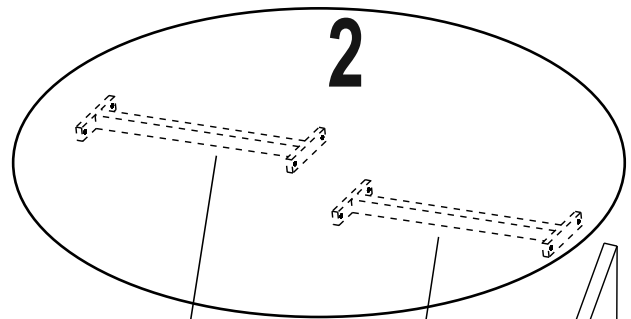
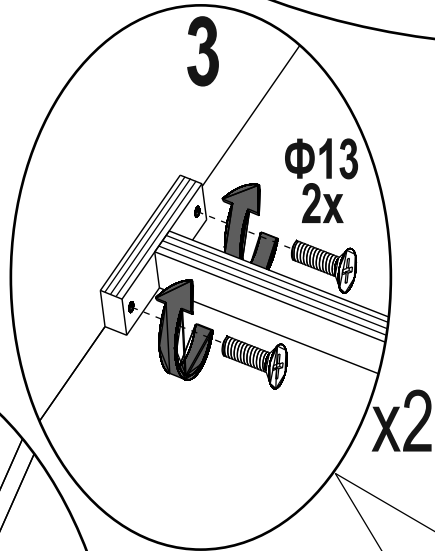
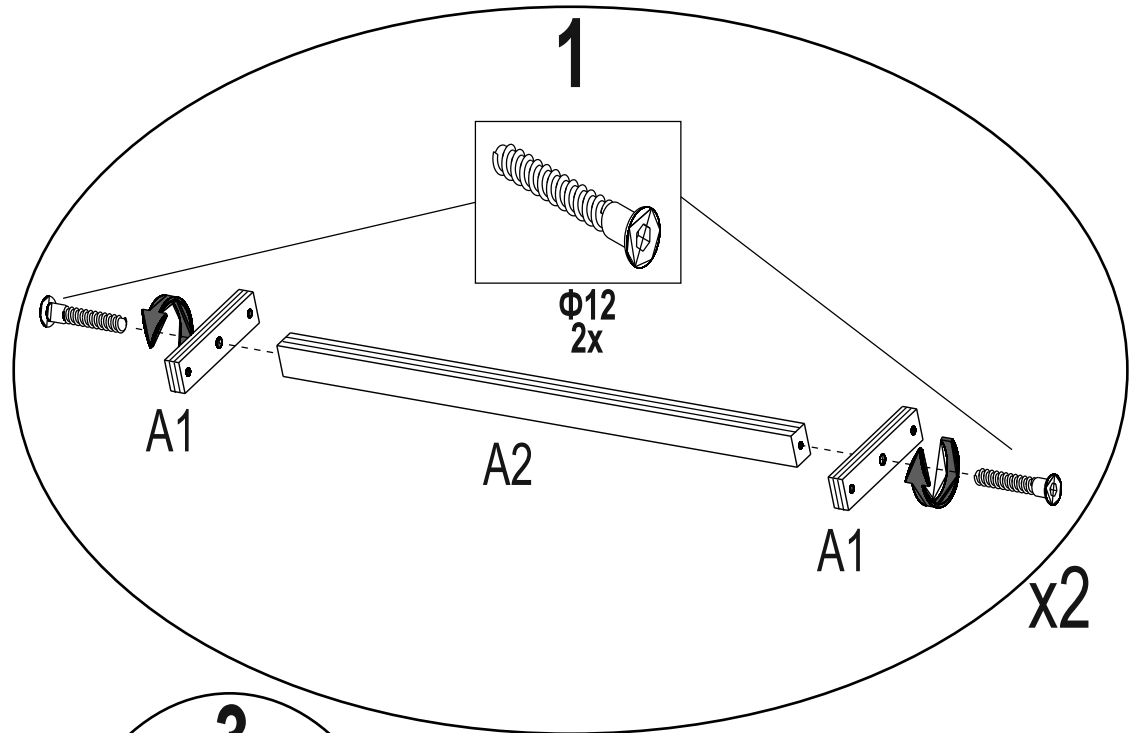


ВАЖНАЯ информация!!!
Для модели с ПМ

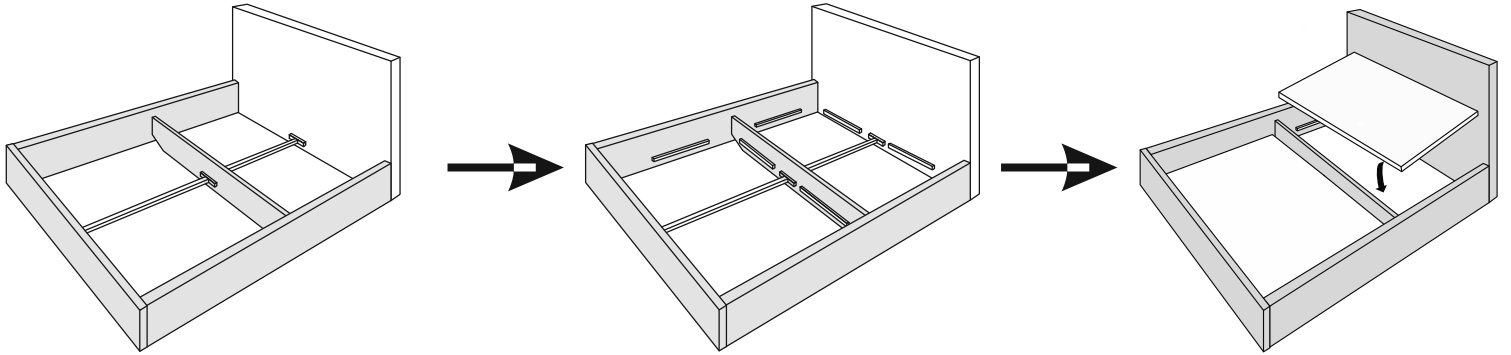
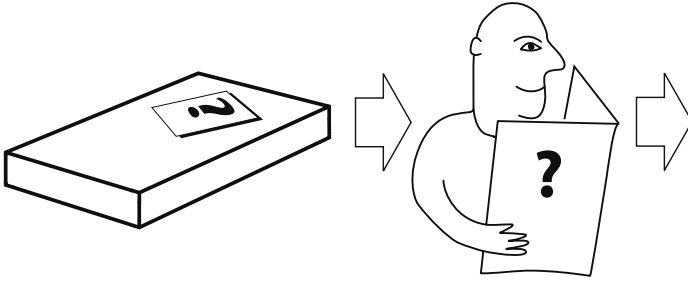
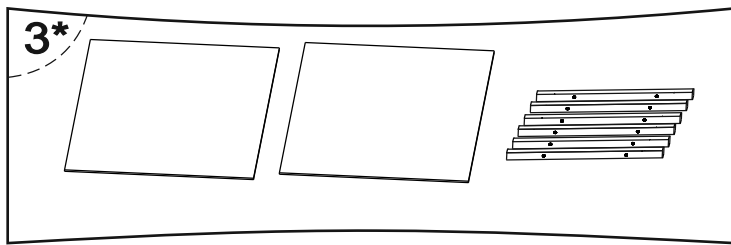


6

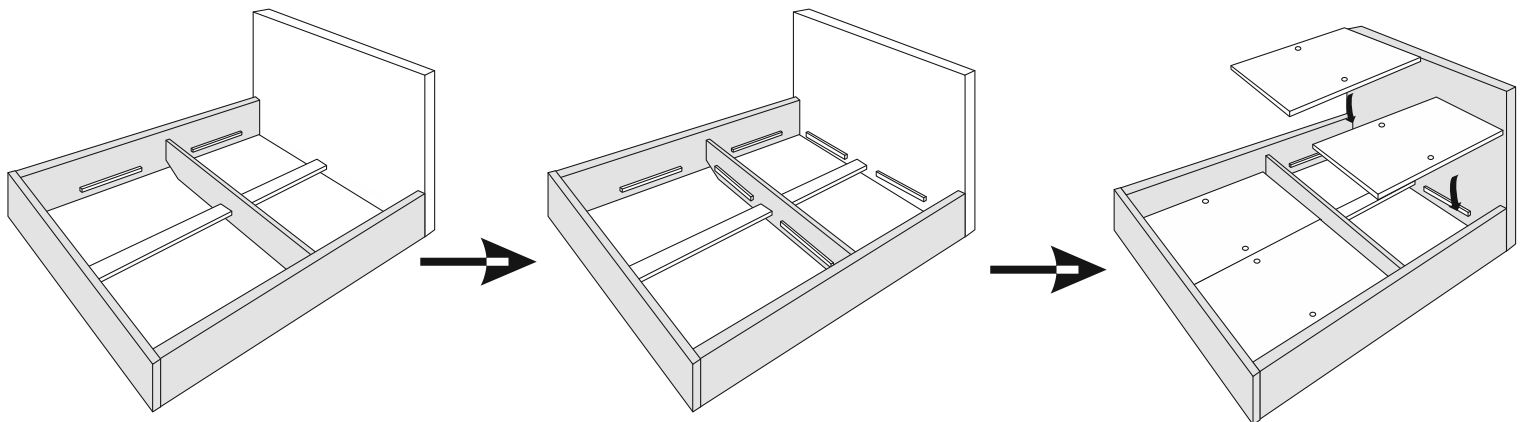
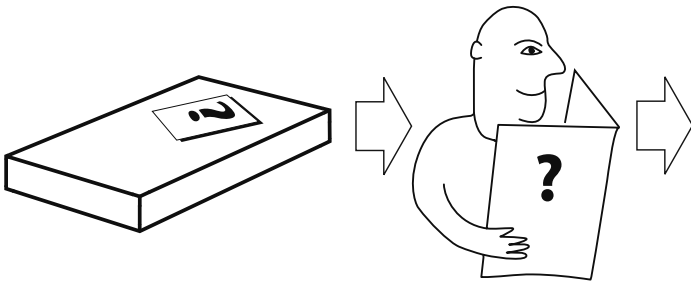
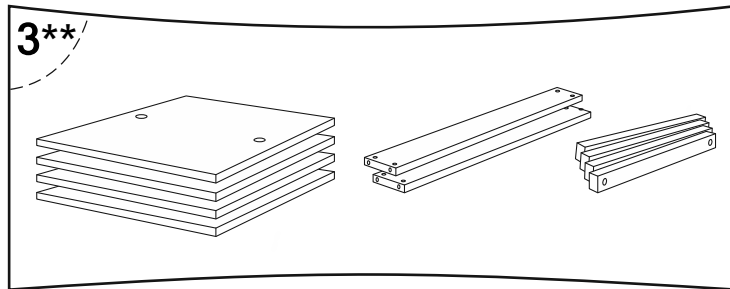
Для кроватей с опцией 3** пропустить данный этап



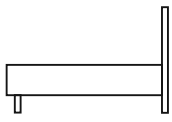
7*



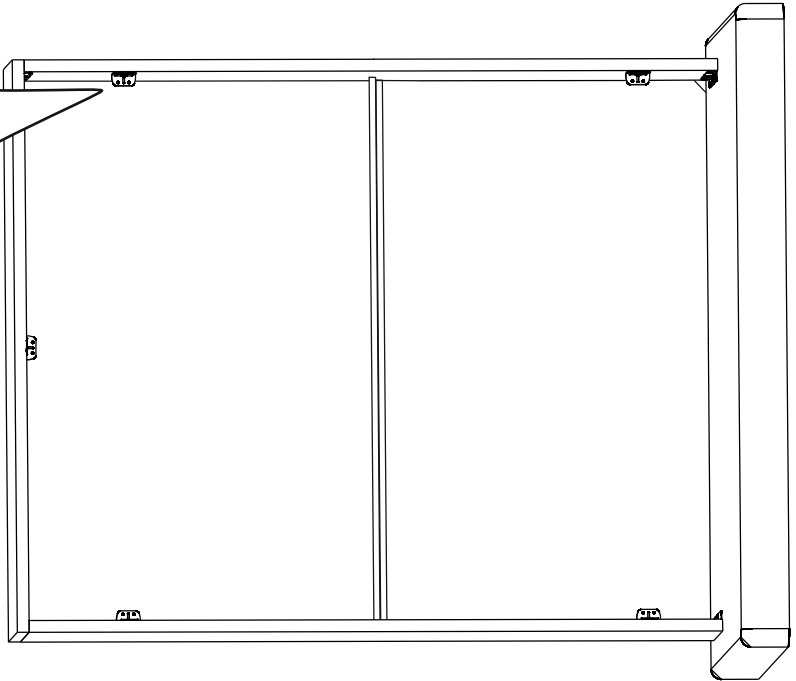
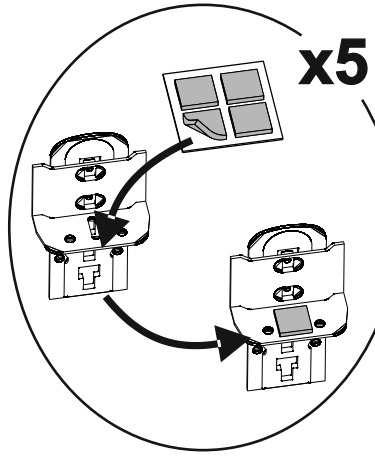
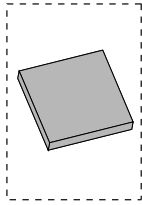
7**



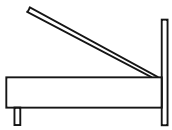
8



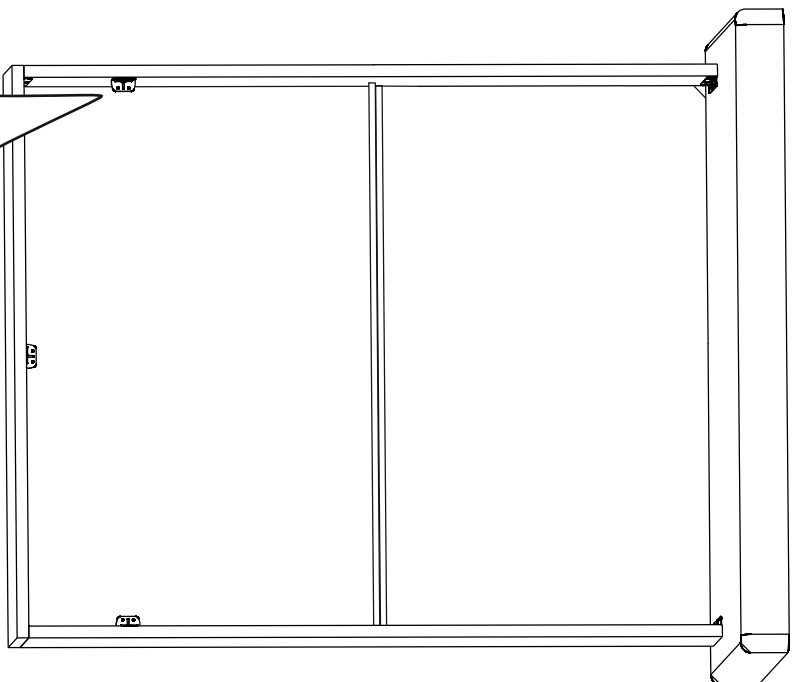
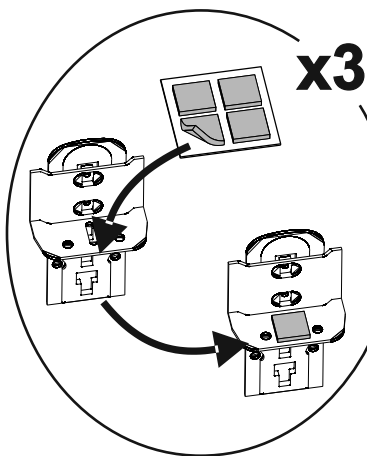
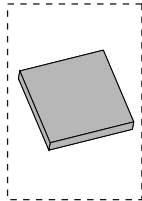
Φ9



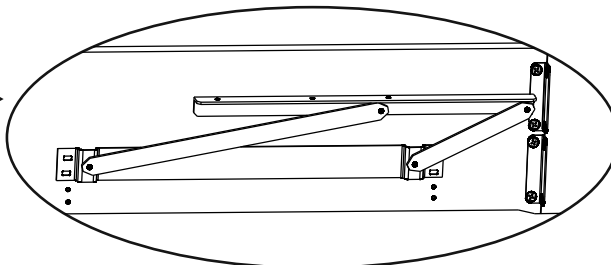
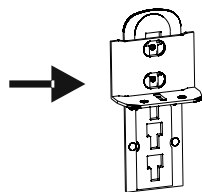
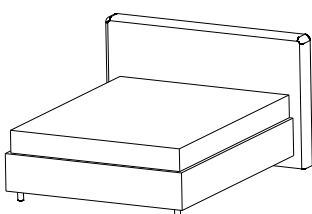
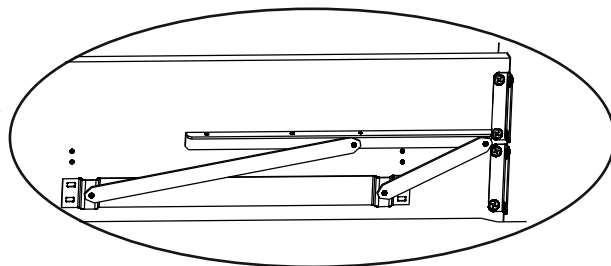
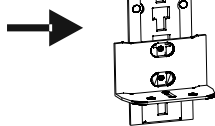
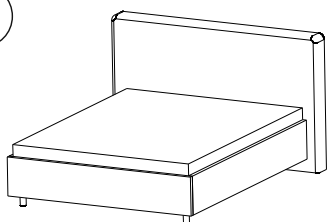
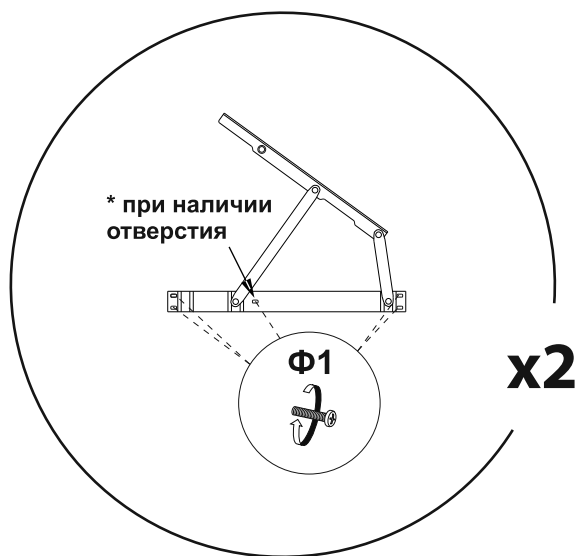
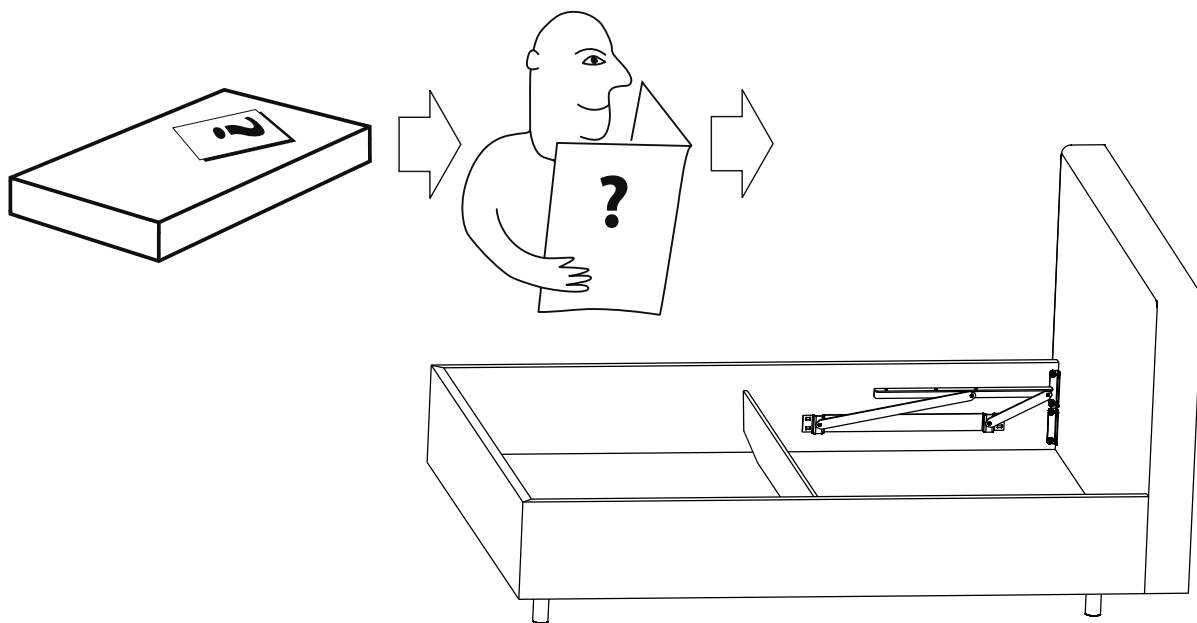
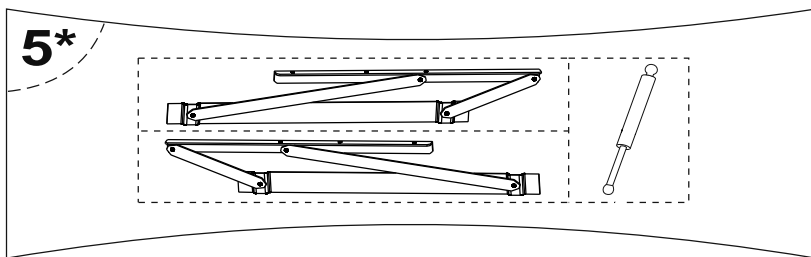
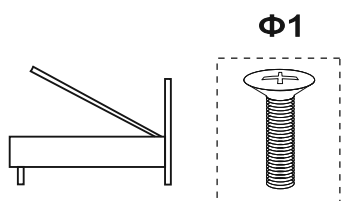
8*



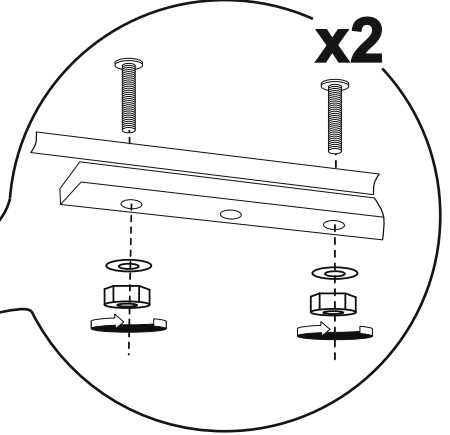
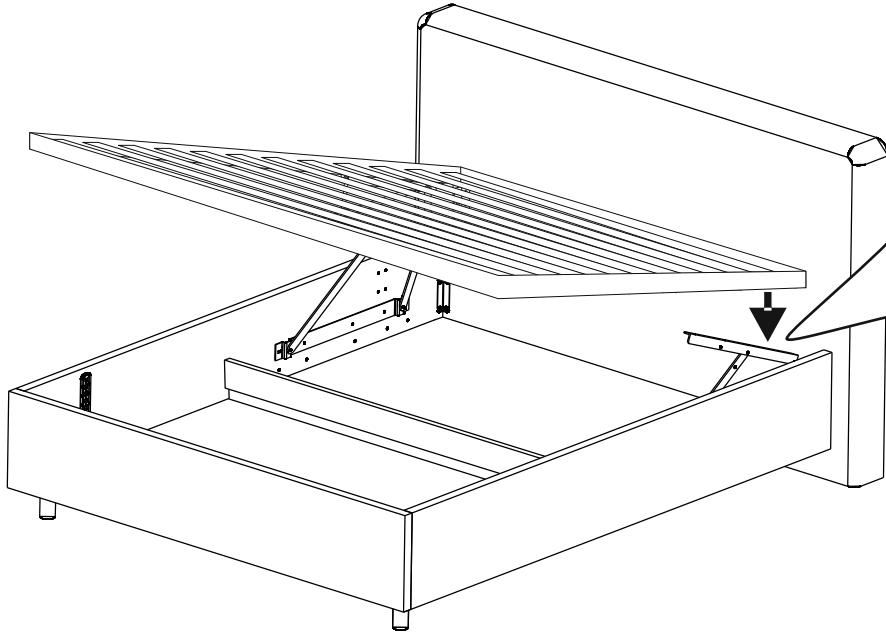
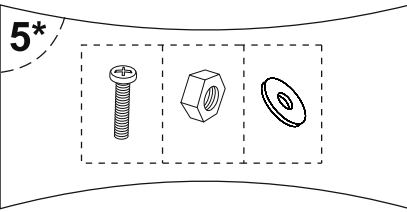
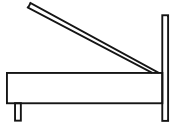
Φ9



9*



10*



11*

