

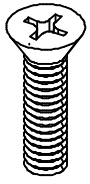
Кровать Corra



PROXSON

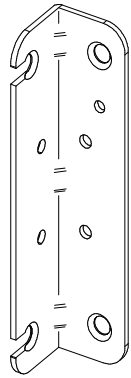
правила хорошего сна

Φ1



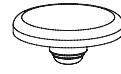
56x

Φ2



17x

Φ3



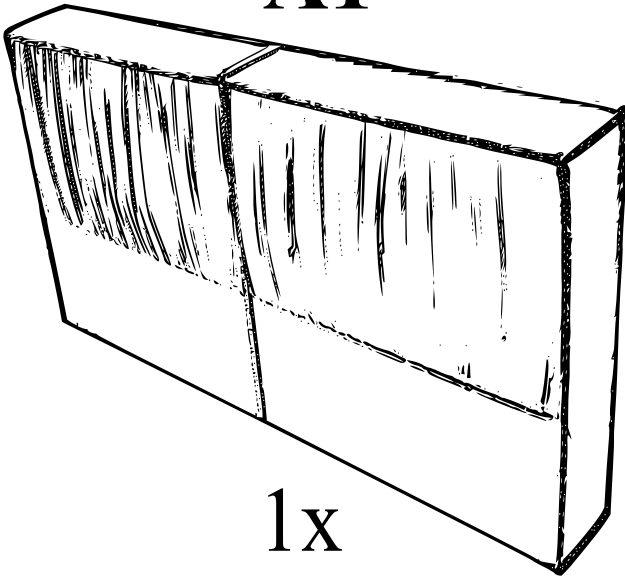
14x

Φ4



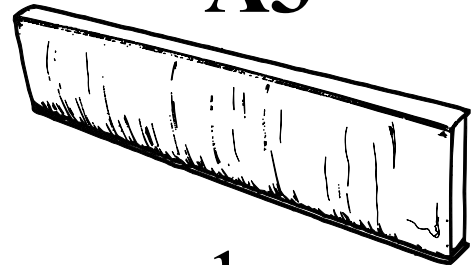
7x

A1



1x

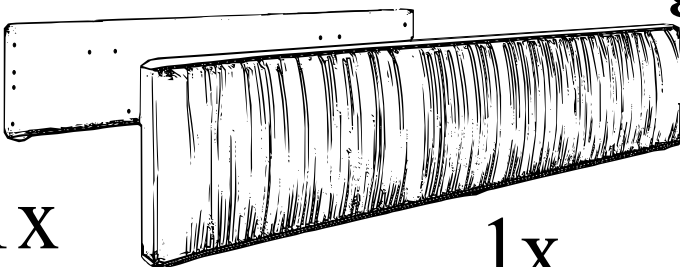
A3



1x

A2 Left

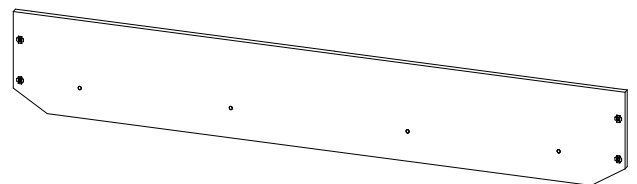
A2 Right



1x

1x

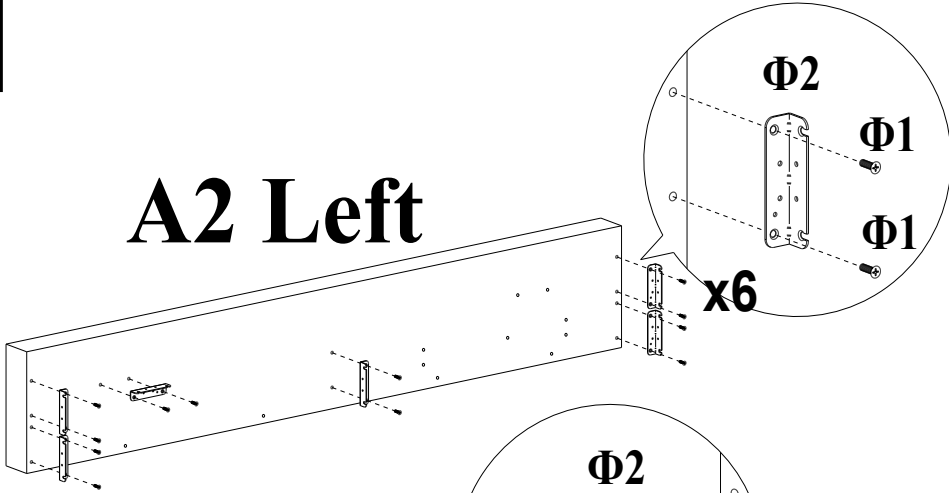
A4



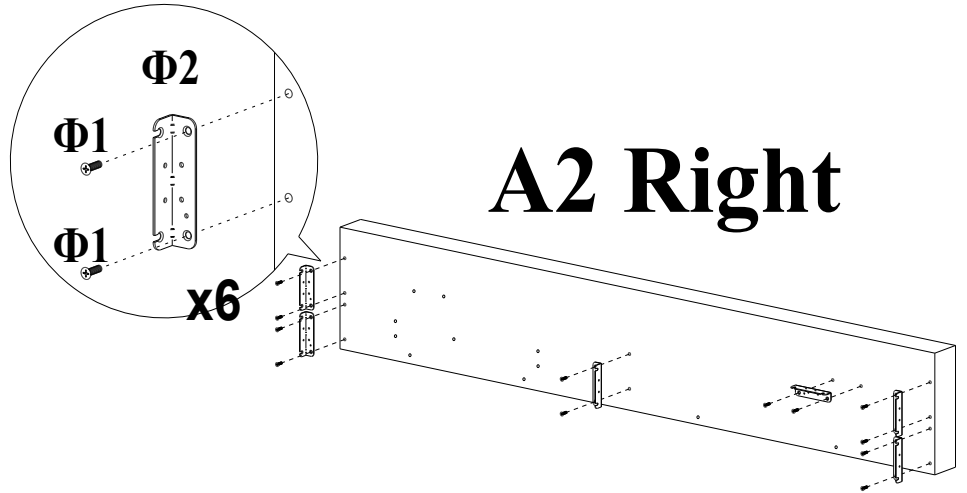
1x

1

A2 Left



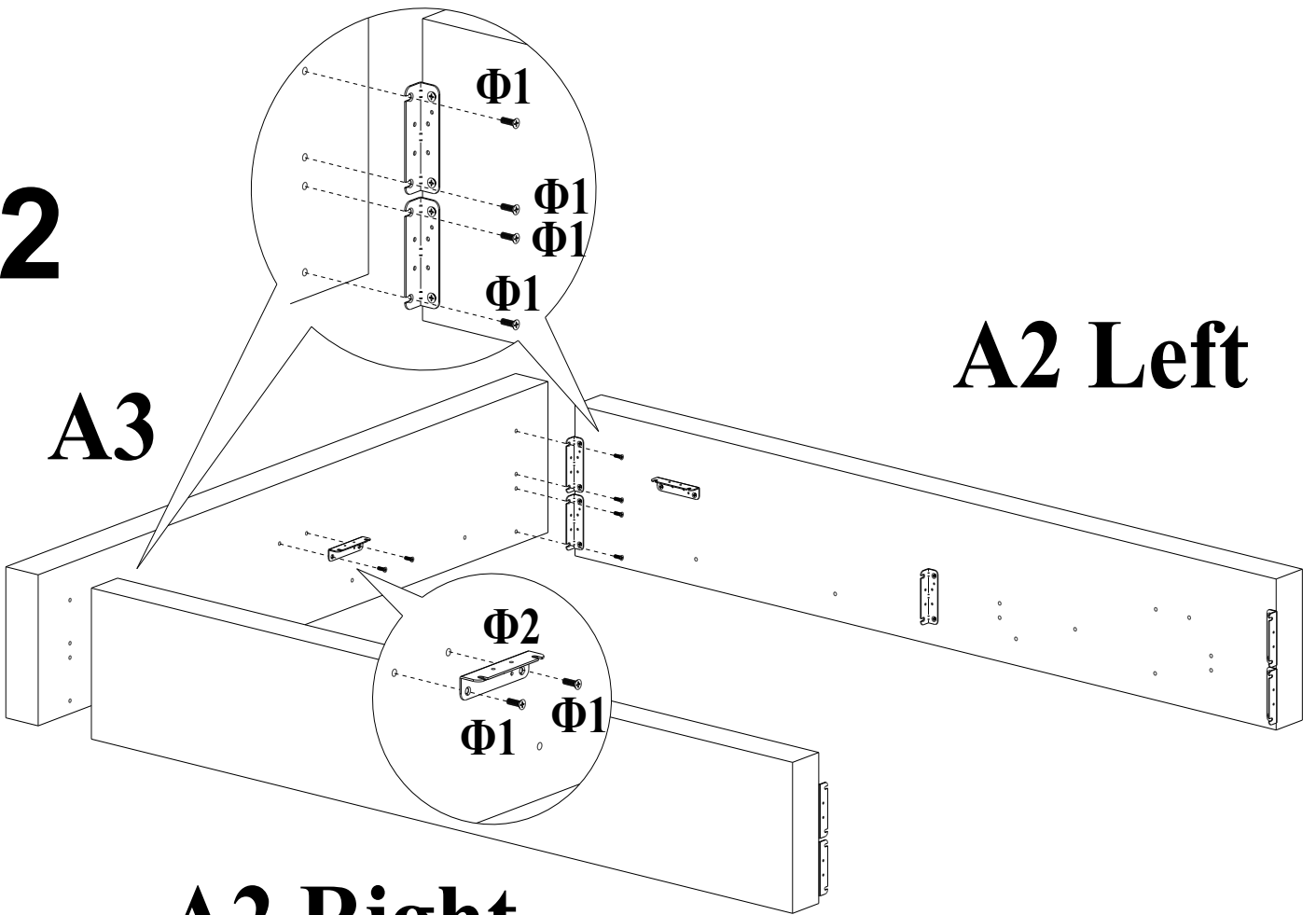
A2 Right



2

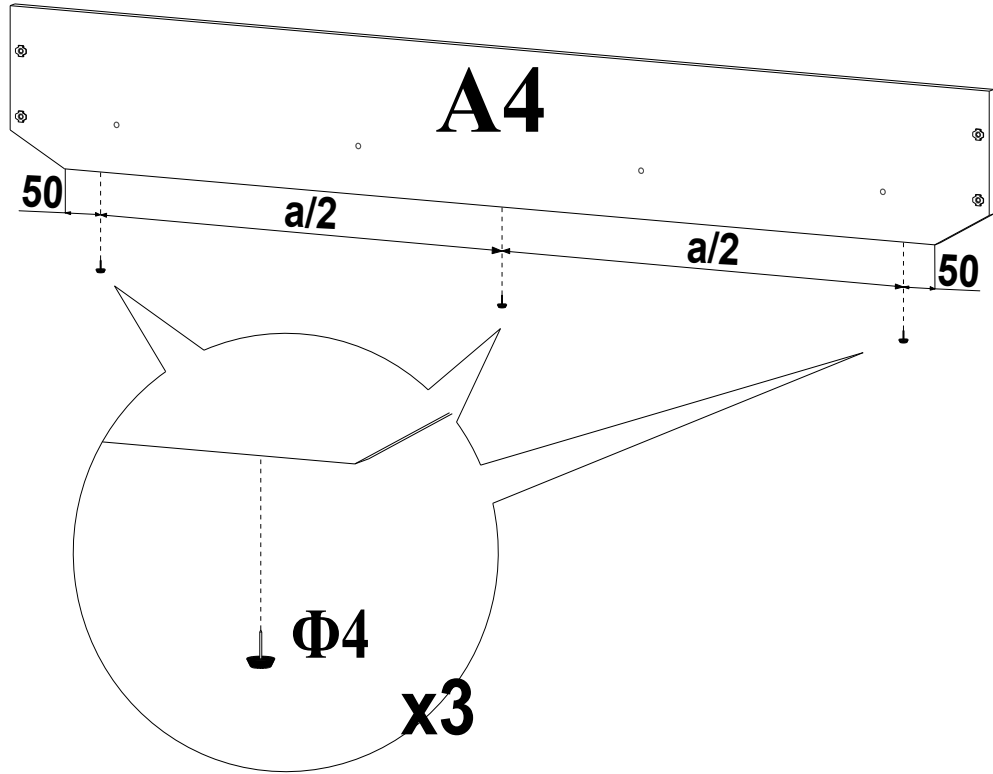
A3

A2 Left

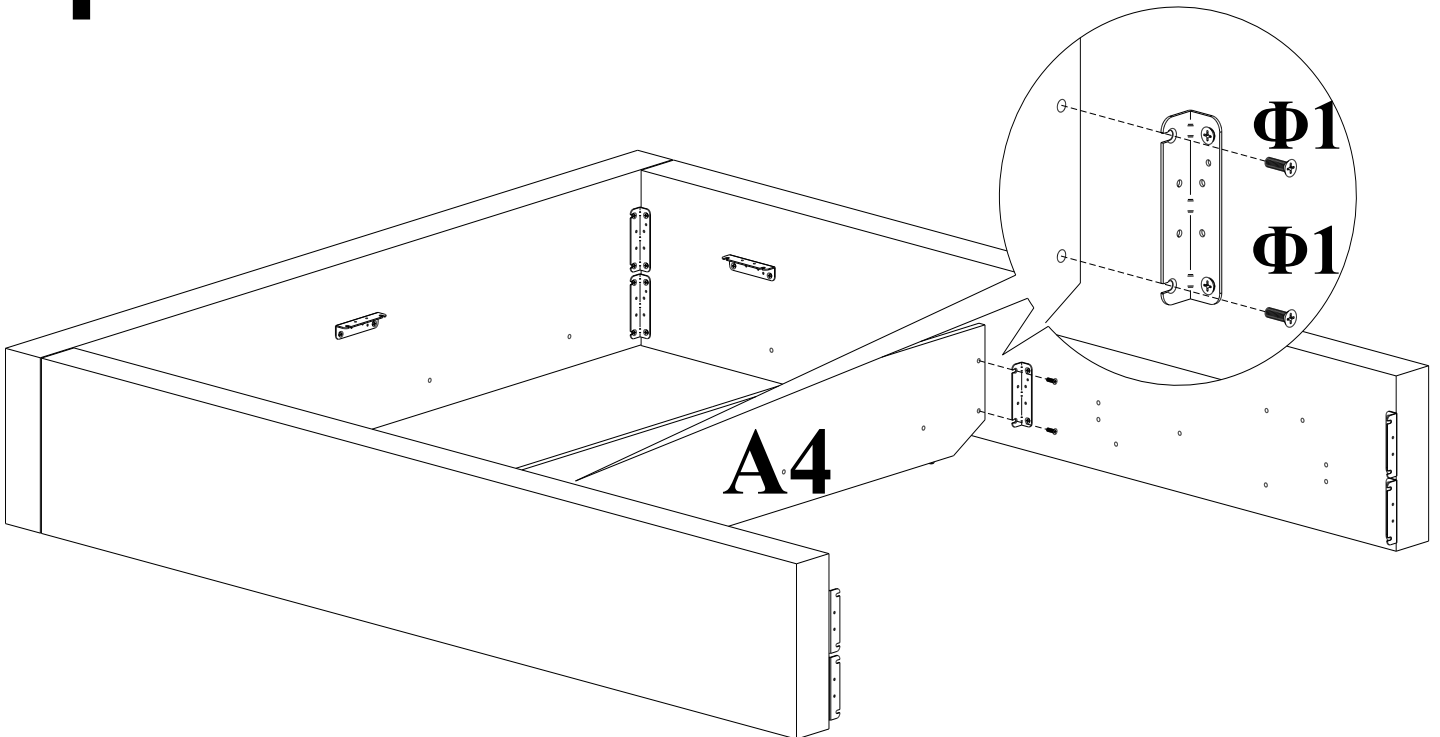


A2 Right

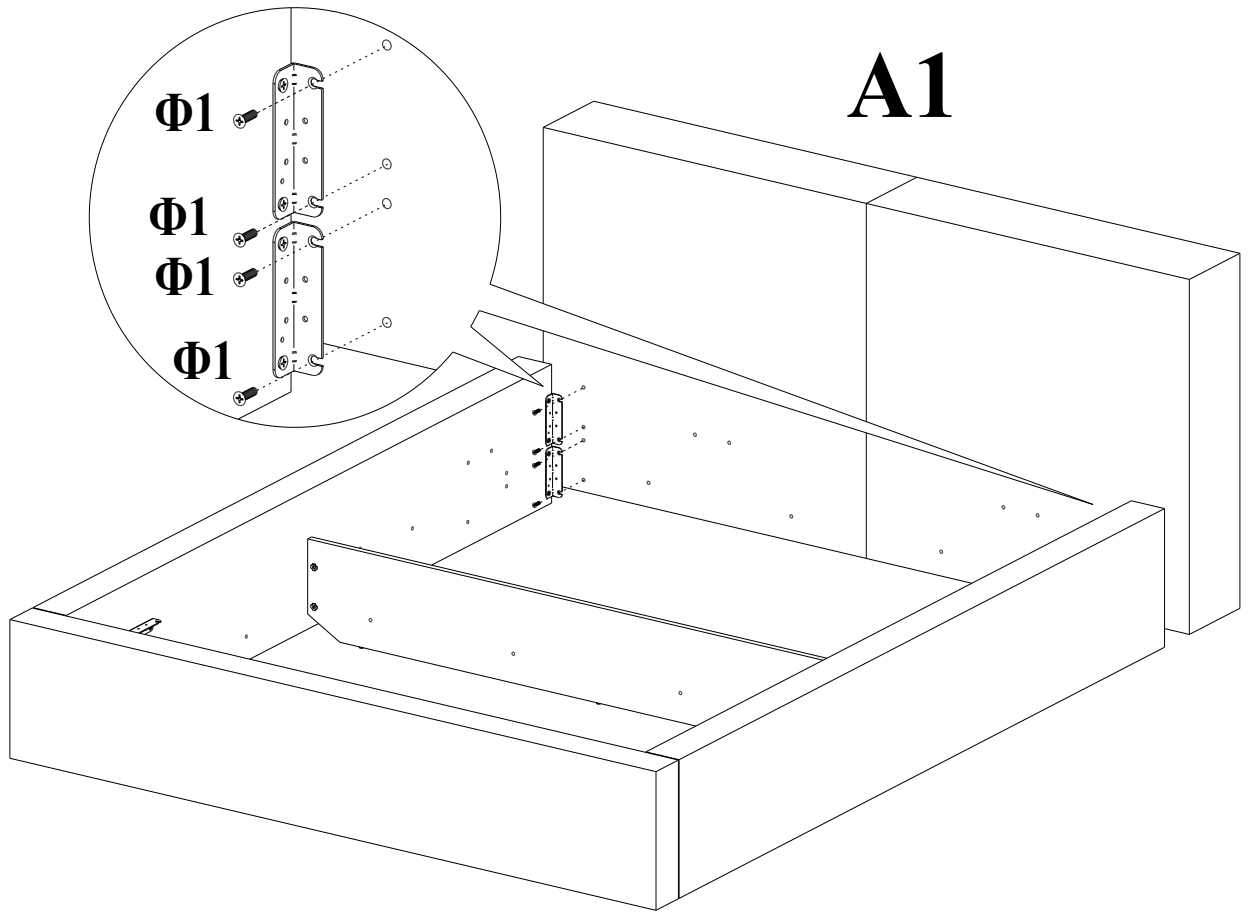
3



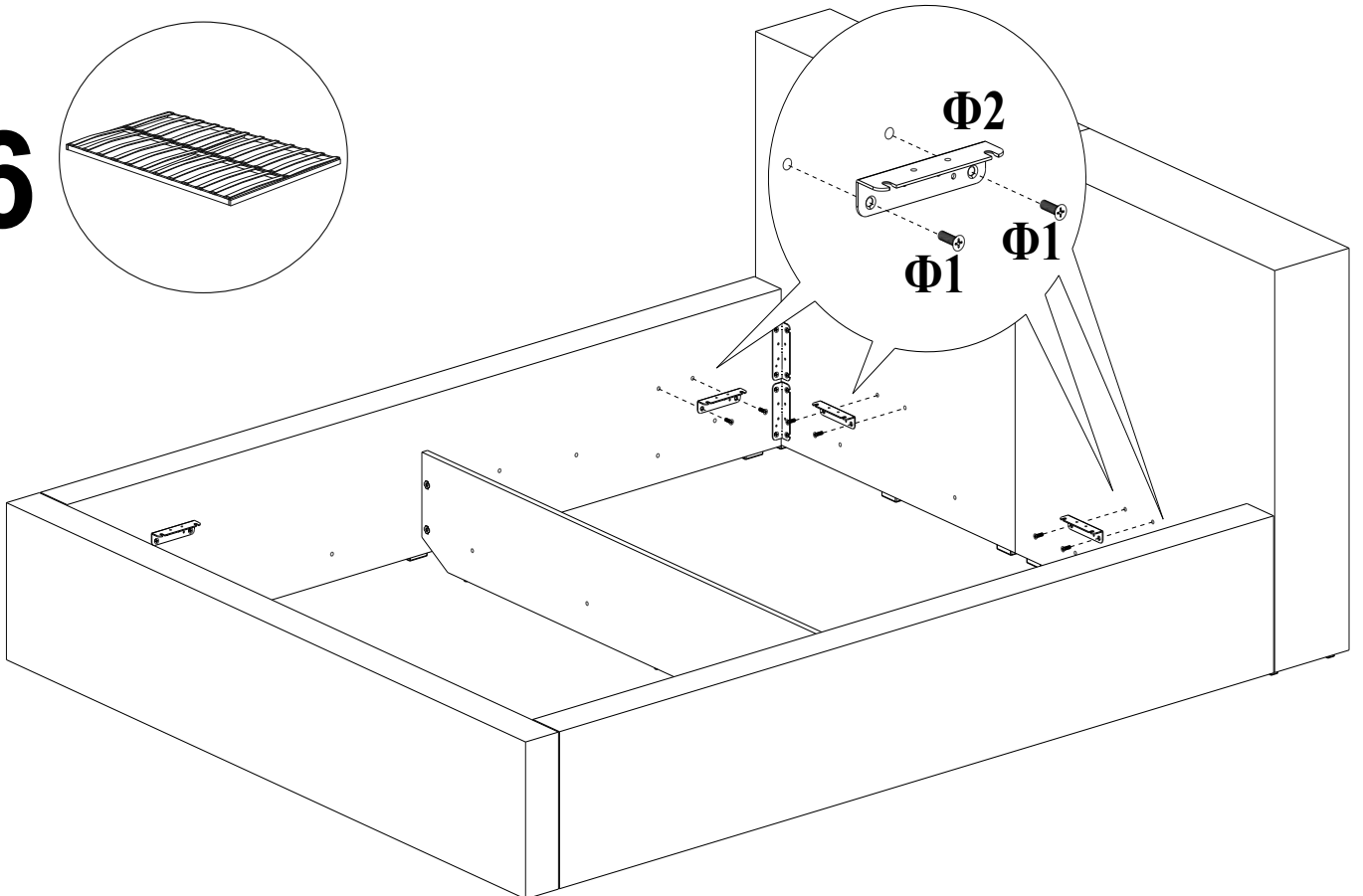
4



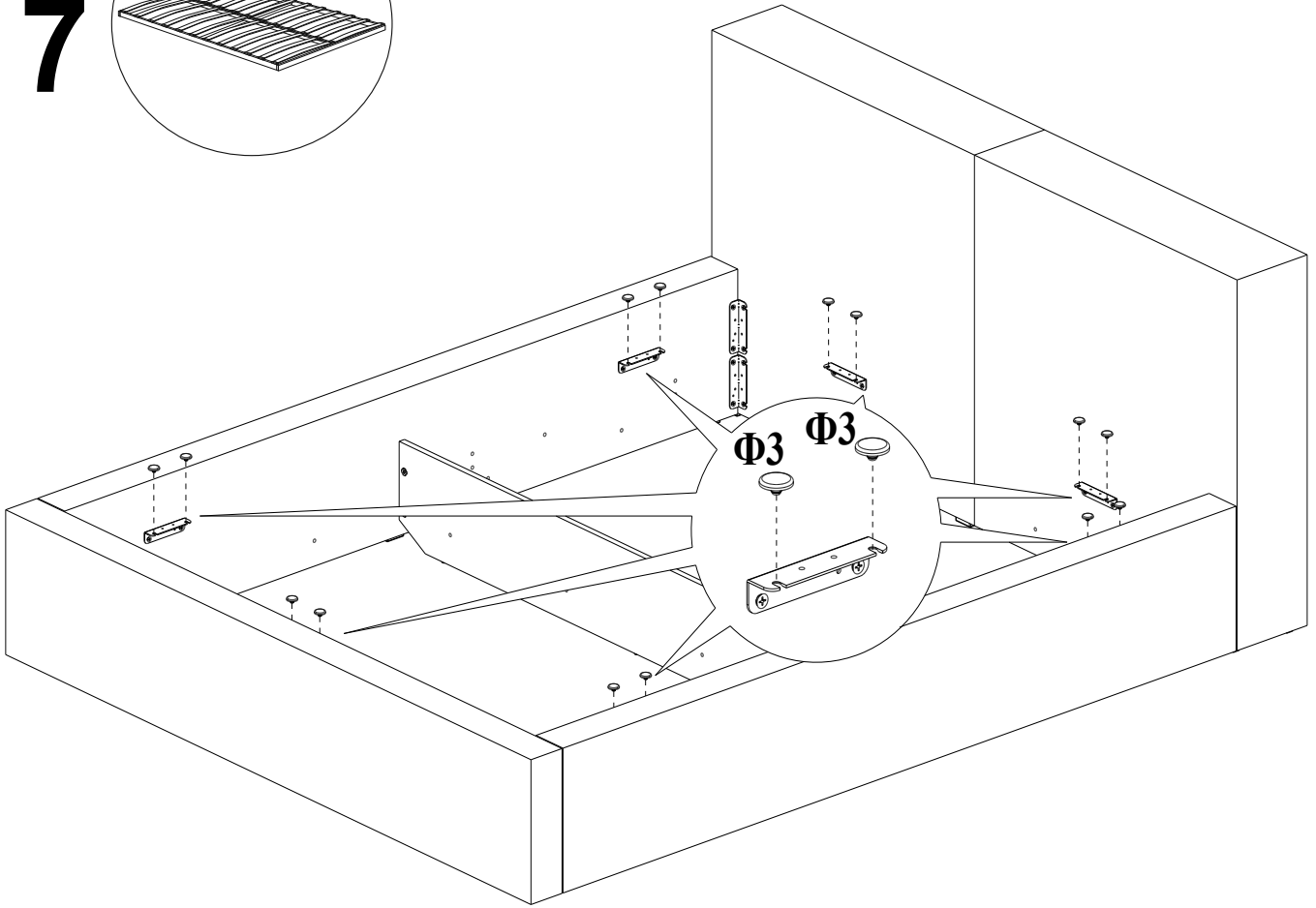
5



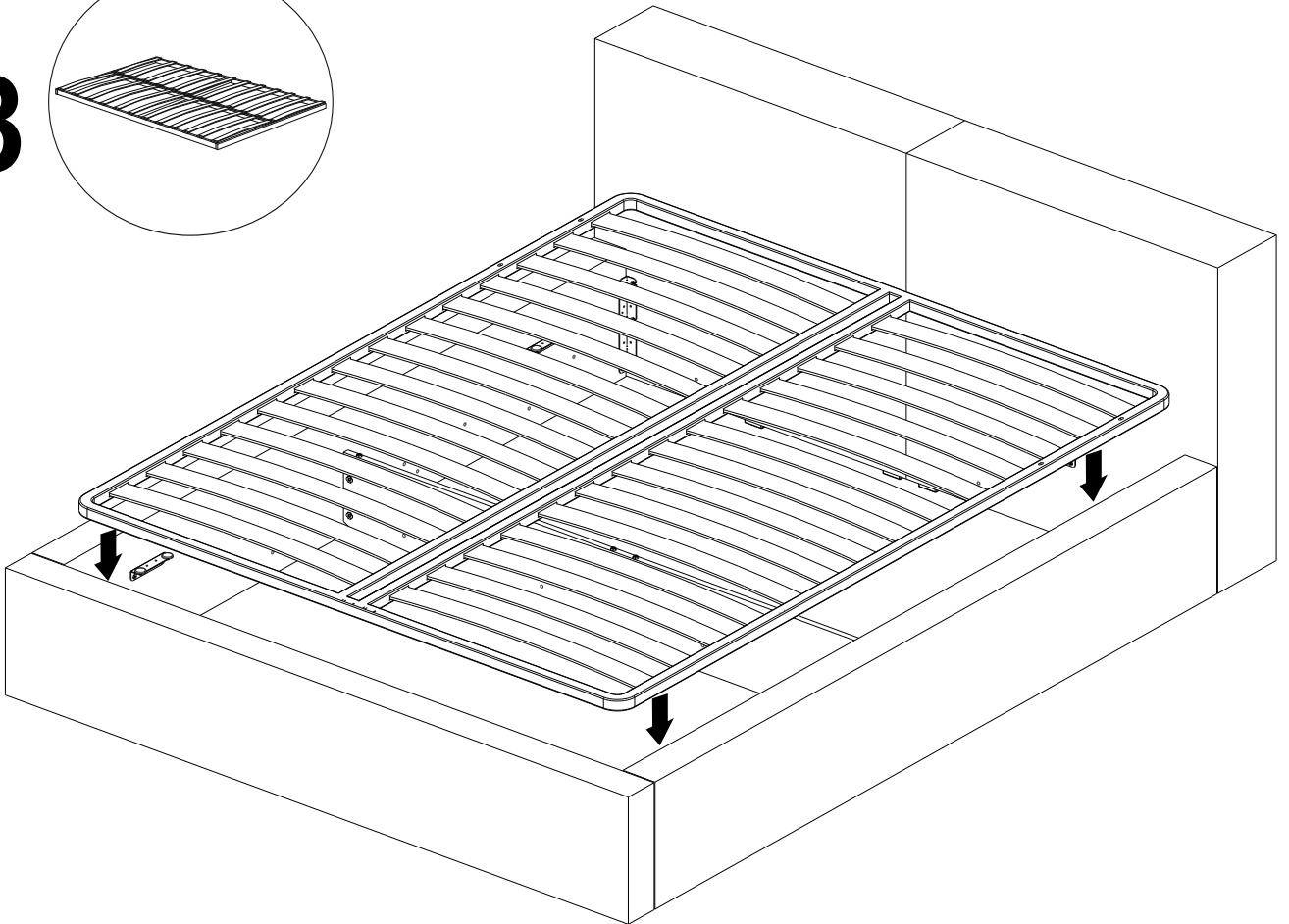
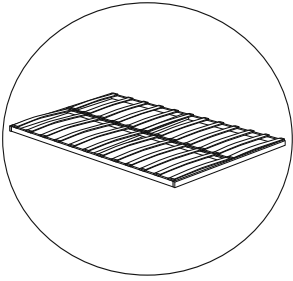
6



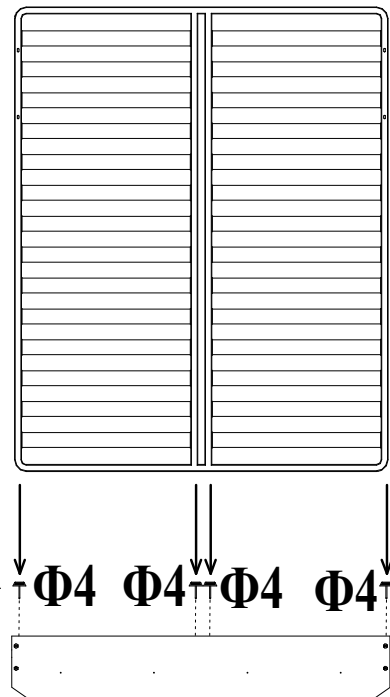
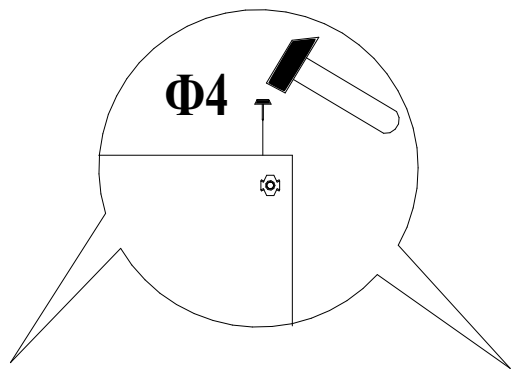
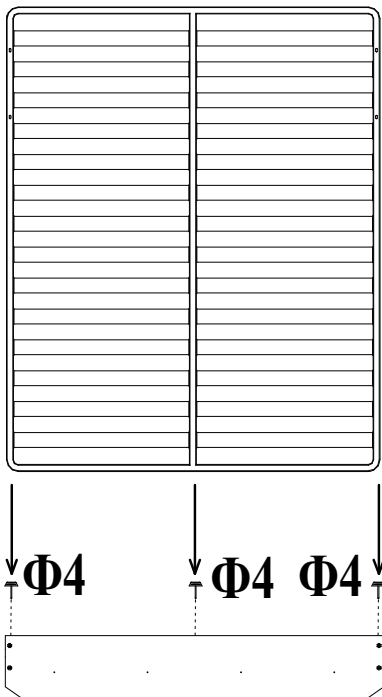
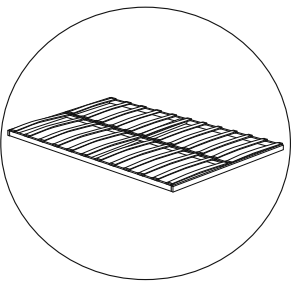
7



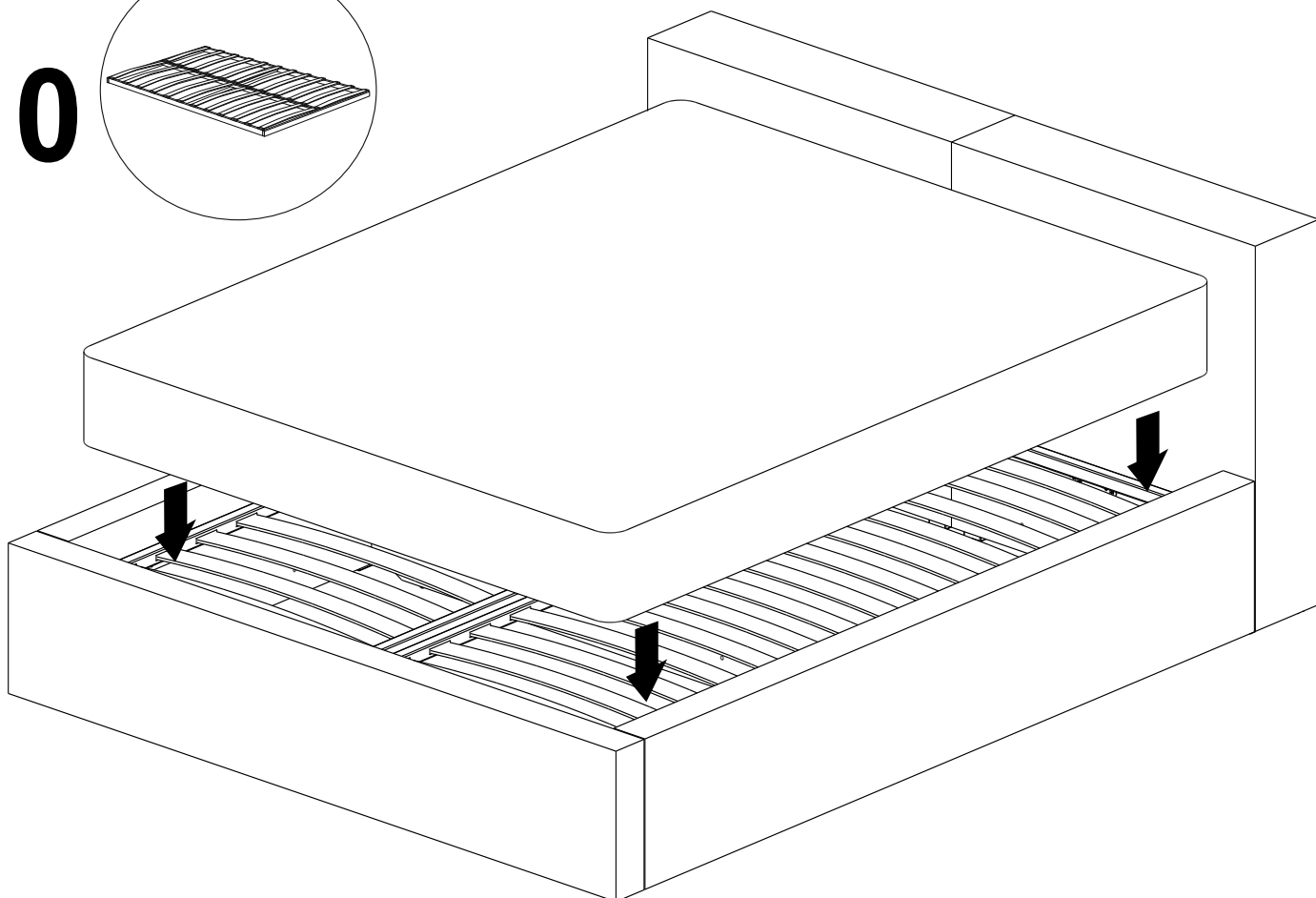
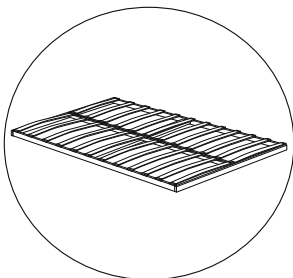
8



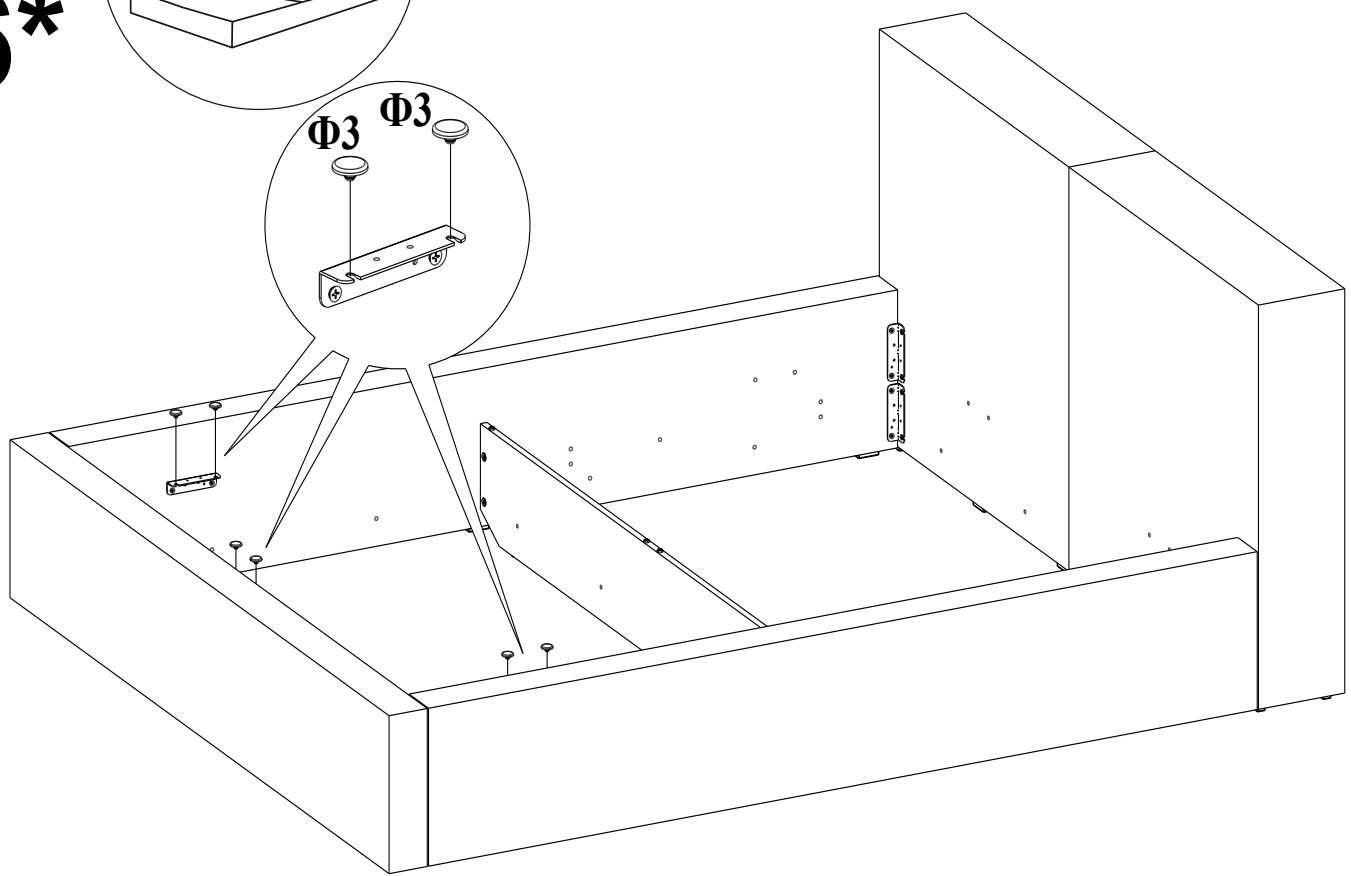
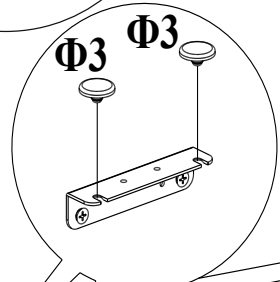
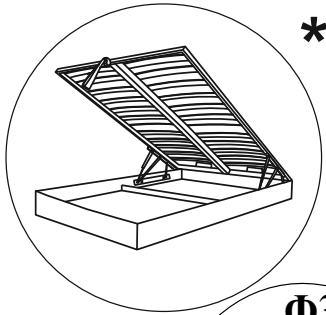
9



10

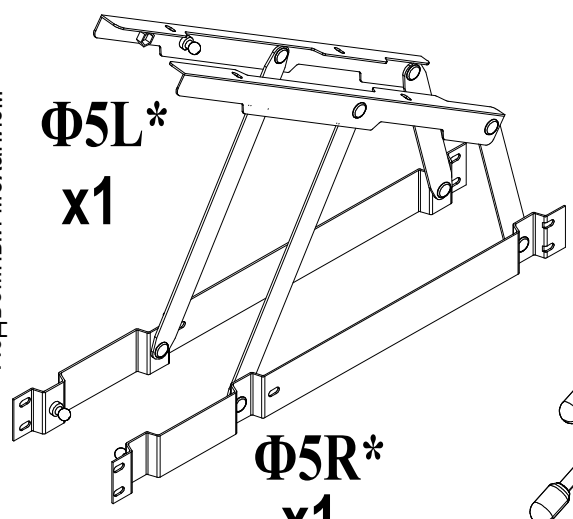


6*



Подъёмный механизм

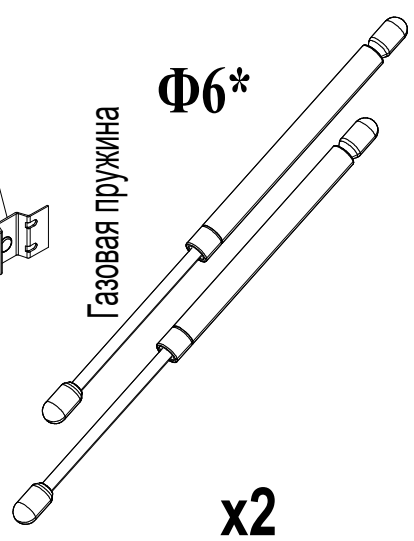
Φ5L*
x1



Φ5R*
x1

Φ6*

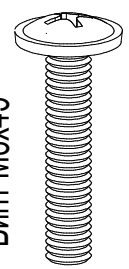
Газовая пружина



x2

Φ7*

Винт М8x45



x4

Гайка М8 самоконтрящ.

Φ8*



x4

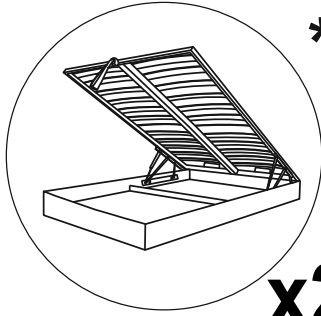
Шайба М8

Φ9*



x4

7*

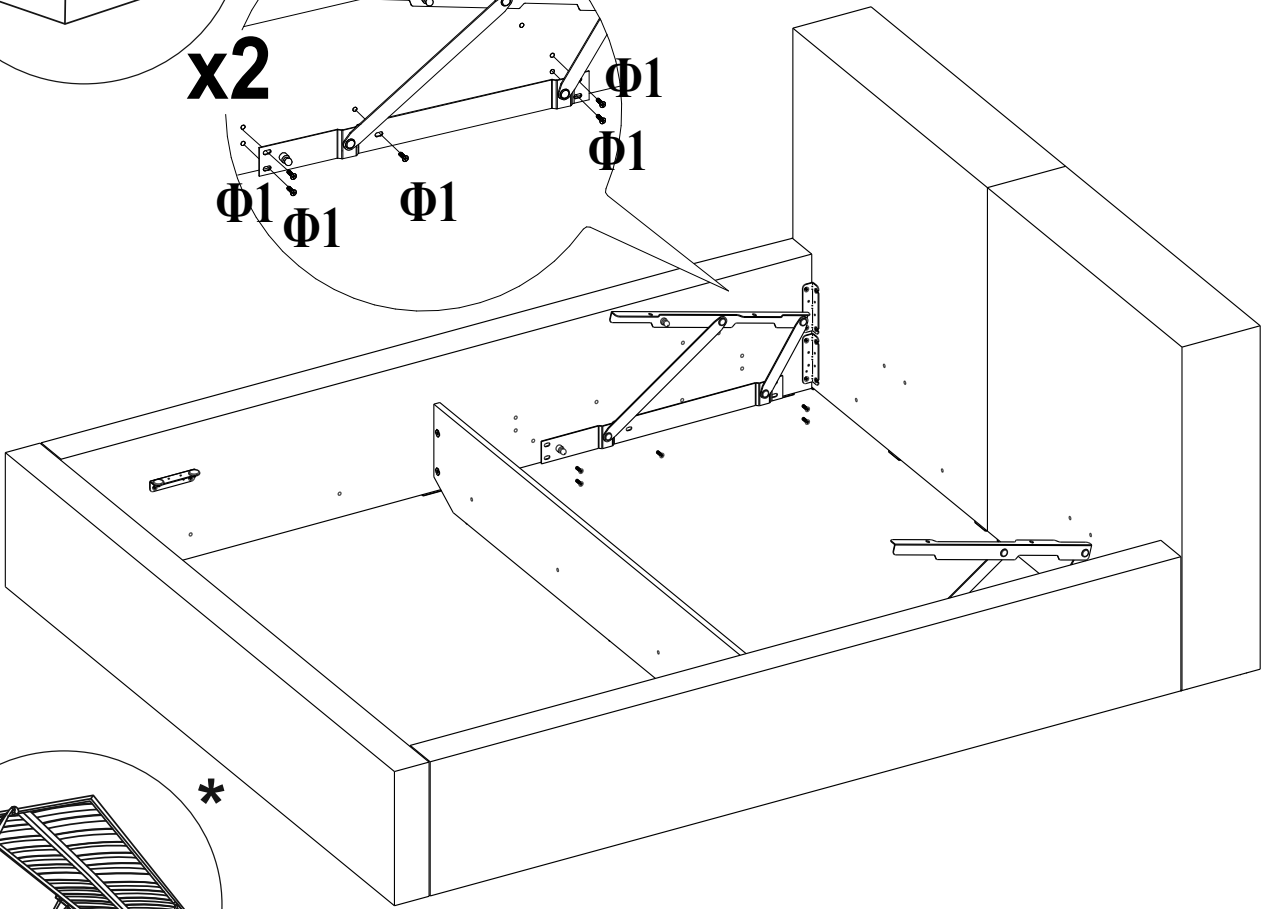


$\Phi 5L^*/\Phi 5R^*$

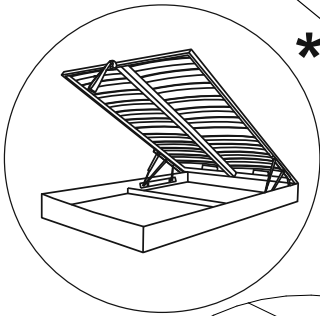
x2

$\Phi 1$ $\Phi 1$ $\Phi 1$

$\Phi 1$
 $\Phi 1$



8*



x2

$\Phi 7^*$

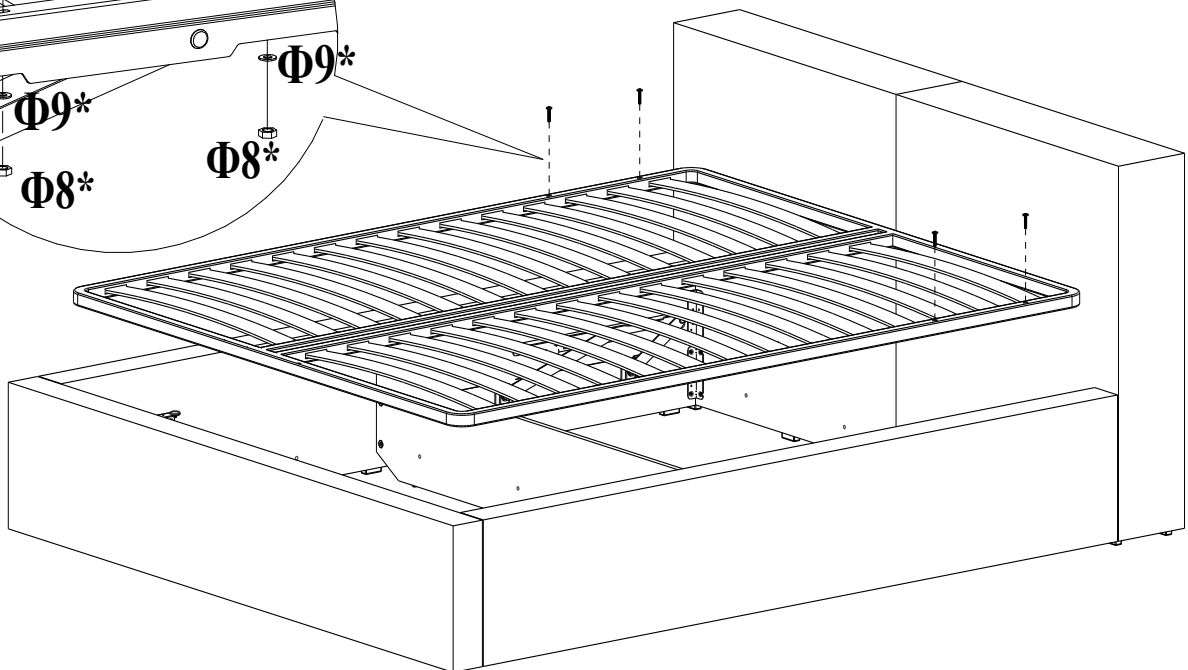
$\Phi 7^*$

$\Phi 9^*$

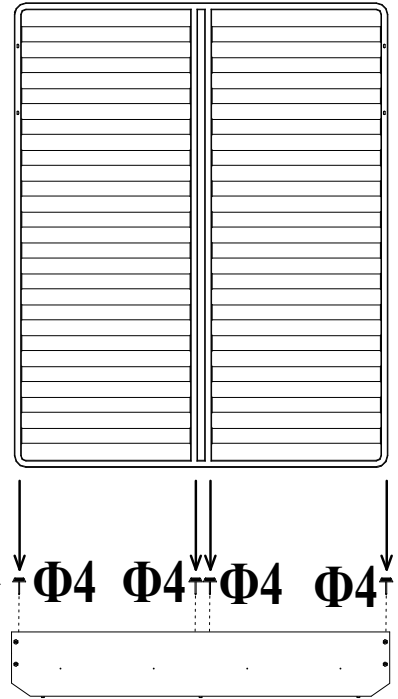
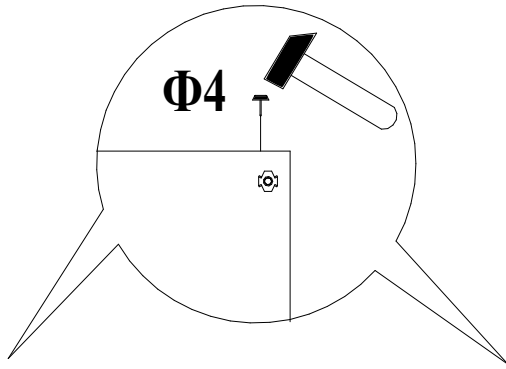
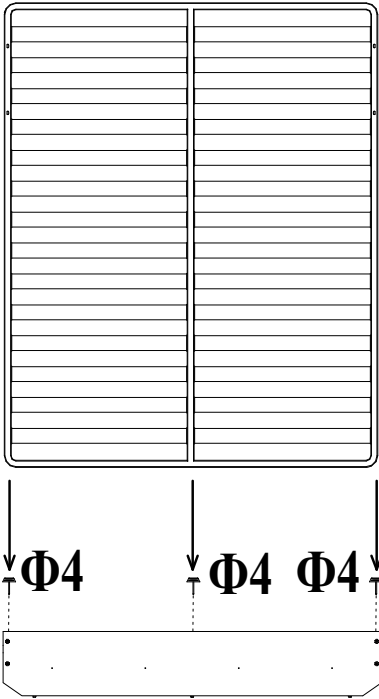
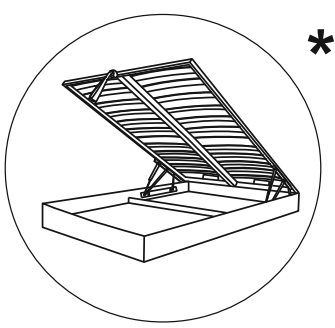
$\Phi 9^*$

$\Phi 8^*$

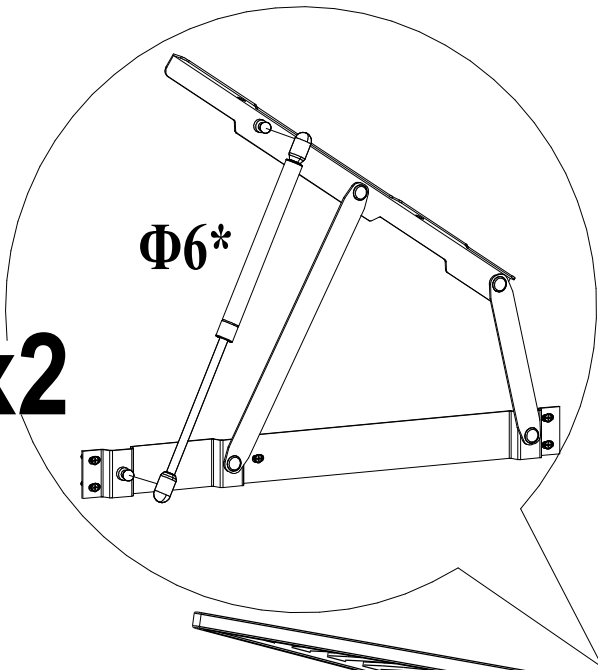
$\Phi 8^*$



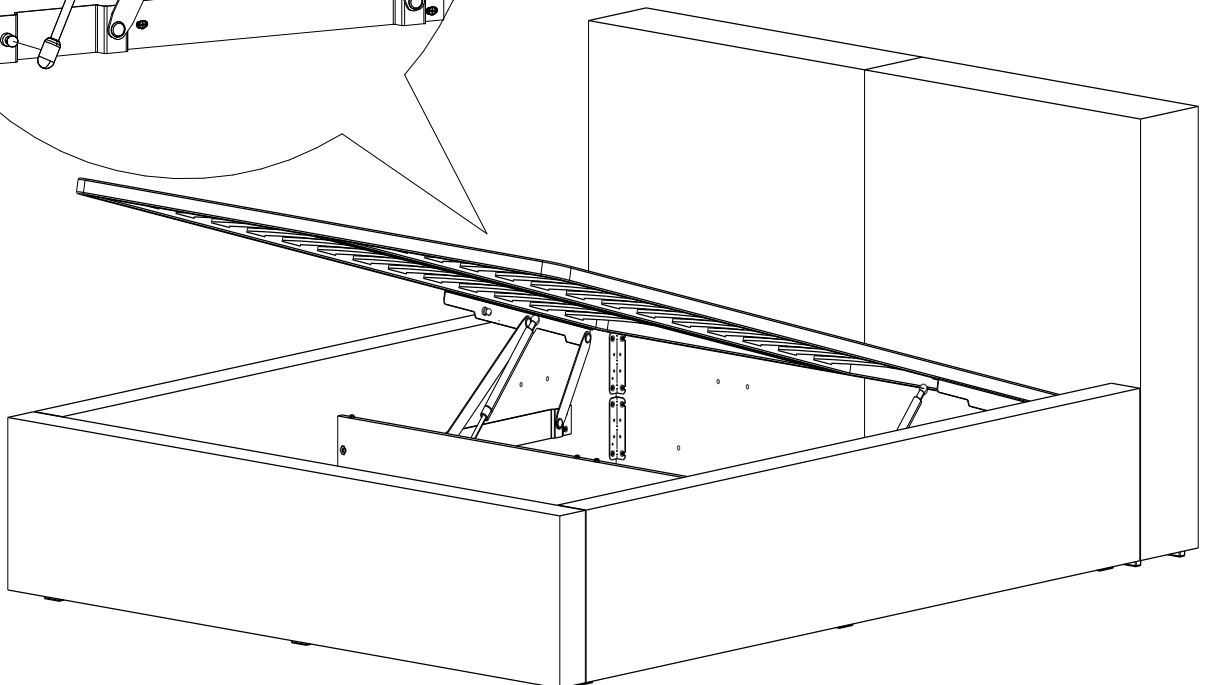
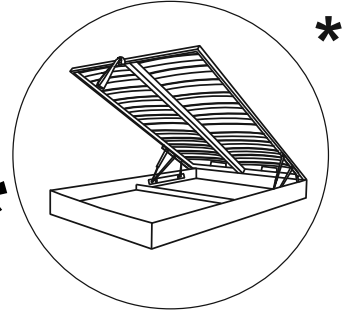
9*



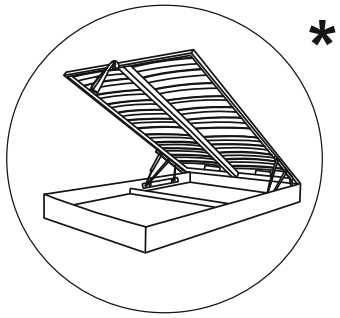
x2



10*

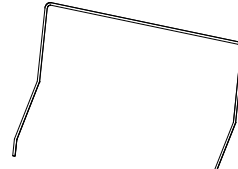


11*



Матрасодержатель

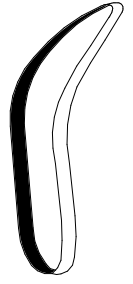
Φ10*



x2

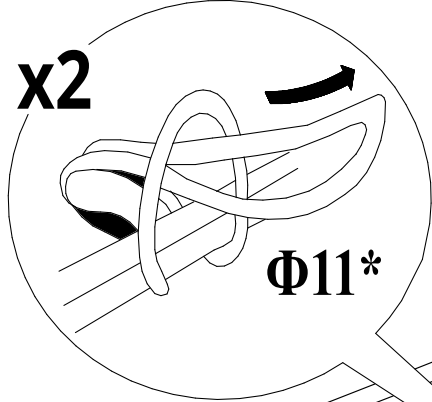
Φ11*

Ручка-петля

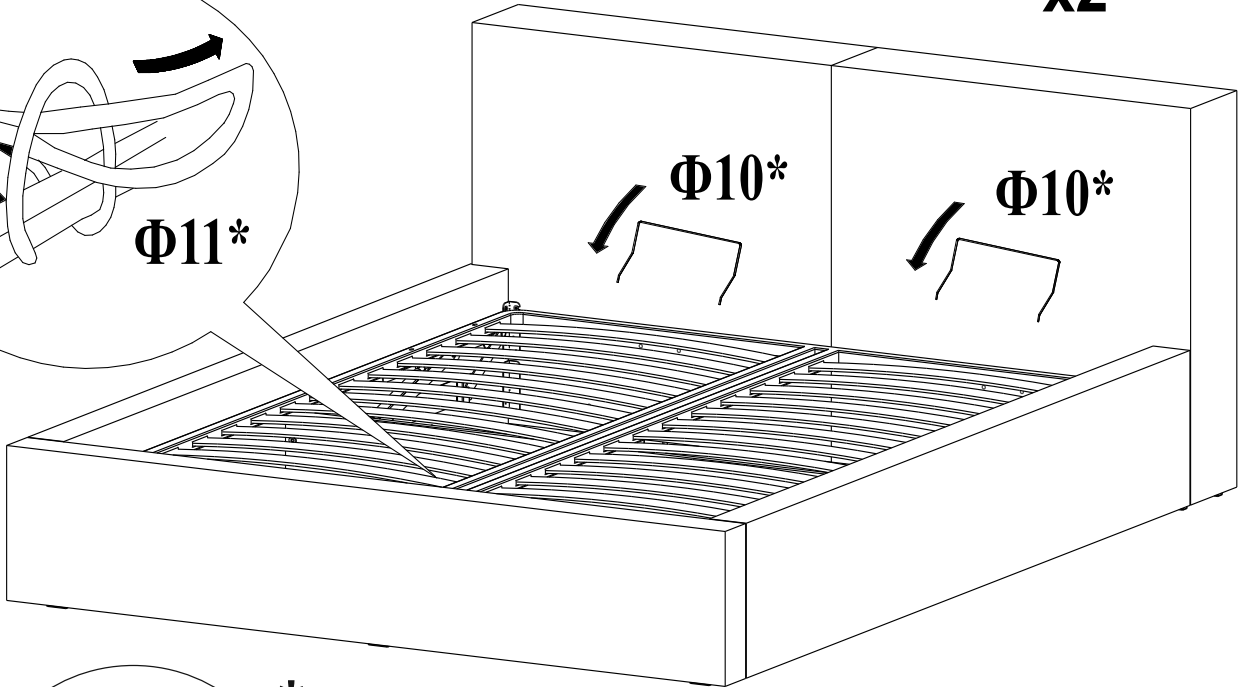


x2

x2



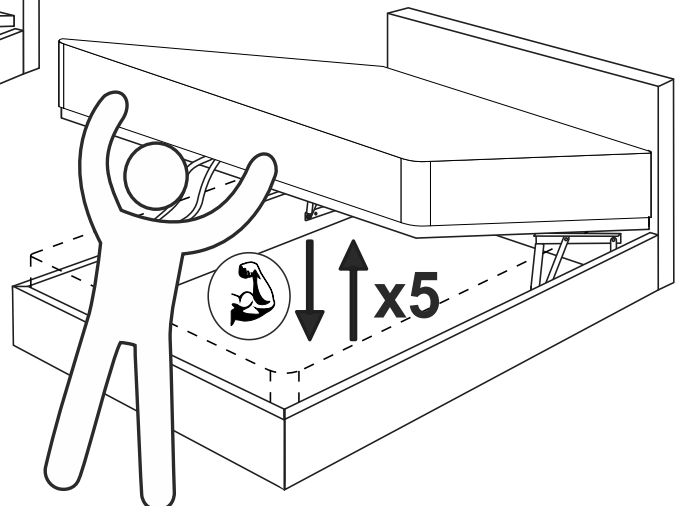
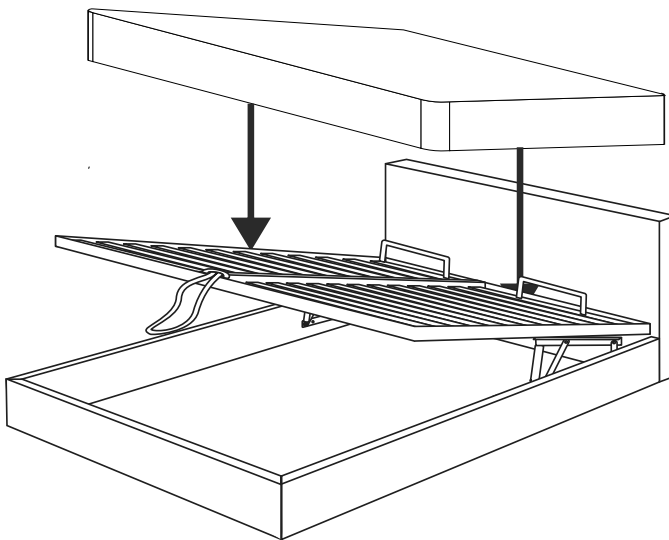
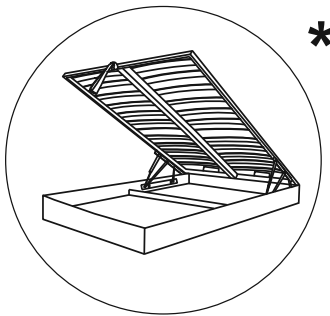
Φ11*



Φ10*

Φ10*

12*



x5

