

## ПАСПОРТ НА МЕХАНИЗМЫ ПОДЪЕМА PROSON STEEL

**1. ОПИСАНИЕ.** Механизм подъема состоит из двух сборочных единиц, зеркально симметричных относительно друг друга. После установки в мебельный короб, они служат опорами, на которых фиксируются элементы мебели (кроватьные основания). Изготавливаются согласно ТУ-25.99-019-54755404-2021. С помощью механизмов подъема осуществляется синхронный параллельный перенос элементов мебели из положения «закрыто» в положение «открыто» и обратно.

### 2. ИНСТРУКЦИЯ ПО ЭКСПЛУАТАЦИИ.

**2.1.** Кинематика трансформации механизма подъема из положения «закрыто» в положение «открыто» происходит следующим образом: потянуть рамку ортопедического основания вверх до полного открытия. **Сложение газлифтов без матраса на раме запрещено и травмоопасно.**

**2.2.** Во избежание деформации изделия распределяйте нагрузку равномерно.

**2.3.** При трансформации механизма не следует допускать попадания постельных принадлежностей, посторонних предметов и пальцев (и других частей тела) между подвижными элементами механизма. В случае затрудненного раскладывания или складывания проверьте отсутствие посторонних предметов в шарнирных соединениях, не прилагая излишних усилий.

**2.4.** Механизмы подъема являются сложными изделиями, где присутствуют подвижные сочленения. В них иногда может появиться скрип, причем на любом этапе жизни изделия. Скрип изделия дефектом не является. Рекомендуется не реже, чем раз в полгода, смазывать механизм в местах шарнирных соединений, петли, щели между тягами минимальным количеством силиконовой смазки.

**2.5.** Рекомендуется осматривать и подтягивать резьбовые соединения раз в полгода.

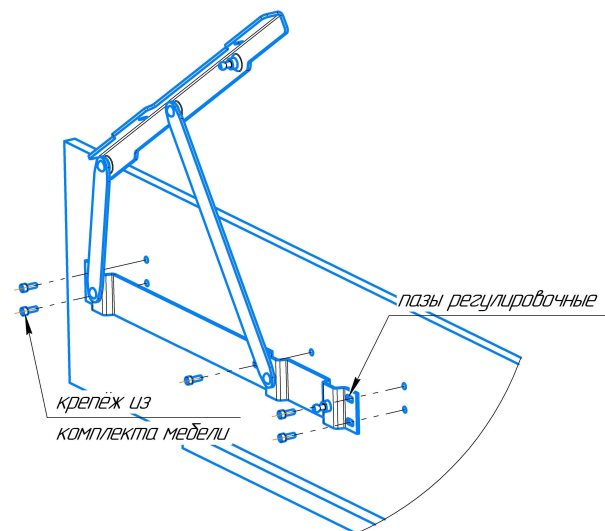
**2.6.** Бережное отношение к мебели в целом продлит срок службы механизма.

**2.7.** Механизмы подъема PROSON STEEL совместимы только с кроватьными основаниями для подъемного механизма PROSON STEEL серый и Мультиламель EVF. Не совместим с основаниями металлическими Вкладыш EVF (не допустима эксплуатация данных оснований с любыми механизмами подъема). Не совместим с кроватьными основаниями других производителей. При комплектации другим подъемных механизмов ГК «Орматек» ответственности не несет.

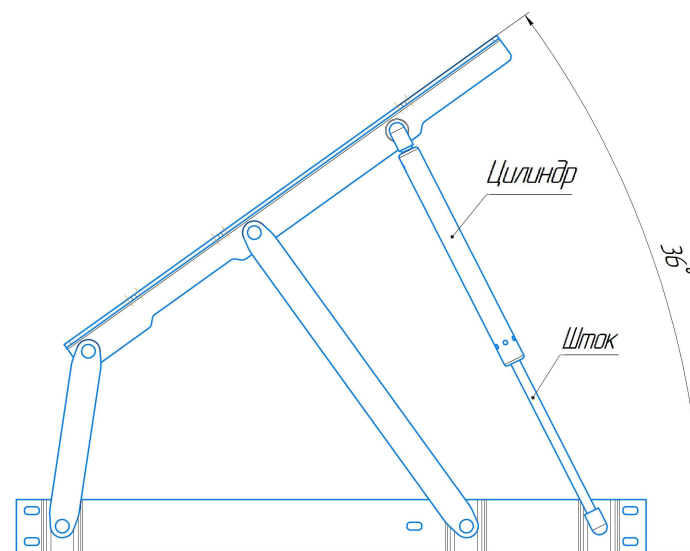
### 3. СХЕМА СБОРКИ.

- Механизмы следует устанавливать в каркас параллельно относительно друг друга. При установке должна соблюдаться симметрия во взаимном положении механизмов.
- Прикрепить подъемные механизмы к царгам кровати или боковинам бельевого ящика согласно схеме сборки.
- Соединить ортопедическое основание с подъемным механизмом, используя 4 болта, шайбы и гайки из комплекта крепежа.
- Отрегулировать положение кроватьного основания за счёт пазов в подъемном механизме и самом кроватьном основании так, что бы боковые зазоры и зазор между основанием, изголовьем и изножьем были равномерные. Уголки ПМ не должны выступать за пределы основания.
- Закрепить газовые амортизаторы на подъемном механизме.

### Схема крепления подъемного механизма к царгам



**Газовый амортизатор крепить обязательно штоком вниз (см. эскиз). Механизм подъема кровати, угол подъема 36°**



Не допустимо использовать газовые амортизаторы с номиналом отличающемся от приведенных в таблице ниже. Использование газовых амортизаторов с номиналом больше 1400 Н производится на усмотрение и риск производителя мебели или потребителя.

Требуемый номинал усилия газового амортизатора, N	Главный критерий – масса матраса, кг					
	Ламельные основания шириной 70-100 см		Ламельные основания шириной 120-140 см		Ламельные основания шириной 160-200 см	
	Вес матраса мини-мальный	Вес матраса макси-мальный	Вес матраса мини-мальный	Вес матраса макси-мальный	Вес матраса мини-мальный	Вес матраса макси-мальный
400	2	5	-	-	-	-
600	5-10	15	2	9	2	9
800	10-15	25	10	18	5	18
1000	20-25	40	15	30	10	30
1200	30-35	50	25	45	19	45
1400	-	-	40	55	35	55

Если минимальный вес матраса указан как диапазон, для более комфортной эксплуатации предпочтительно руководствоваться его верхней границей.

#### 4. ПРАВИЛА ТРАНСПОРТИРОВКИ И ХРАНЕНИЯ.

4.1. При перевозках на дальние расстояния рекомендуется упаковывать подъёмные механизмы в транспортную тару: деревянные обрешетки или ящики из гофрированного картона.

4.2. Транспортировка подъёмных механизмов может производиться в любых крытых транспортных средствах в соответствии с Правилами перевозки грузов, действующими для данного вида транспортных средств.

4.3. При транспортировке изделий железнодорожным транспортом: вид отправки - малотоннажная, тип подвижного состава - крытый вагон.

4.4. Условия транспортировки подъёмных механизмов в части воздействия климатических факторов: для умеренного и холодного климата - по 5-й группе условий хранения (ГОСТ 15150-69).

4.5. Подъёмные механизмы хранятся в закрытых помещениях в упаковке производителя.

4.6. Следует оградить механизмы от факторов, способствующих коррозии металла, потере товарного вида, нарушению кинематики. Перечень факторов включает в себя, но не ограничивается нижеследующим:

- попадание на механизмы влаги, масел, химически активных веществ;
- условия, при которых на механизмах оседает конденсат влаги;
- хранение в непосредственной близости от химически активных веществ;
- оседание пыли, в т.ч. в шарнирных соединениях.

#### 5. КОМПЛЕКТАЦИЯ.

В комплект изделия входит:

- Упаковка — 1 шт.
- Механизм подъёма — 2 шт (левый/правый). - Газовая пружина — 2 шт.
- Паспорт — 1 шт.
- Инструкция по сборке — 1 шт.
- Матрасодержатель — 2 шт.
- Винт М8 — 4 шт.



Видеоинструкция  
подъёмный  
механизм

- Гайка М8 — 4 шт.

- Шайбы — 4 шт.

#### 6. ГАРАНТИИ ИЗГОТОВИТЕЛЯ.

Гарантийный срок - 18 месяцев с момента продажи изделия конечному потребителю.

При отсутствии оформленных документов купли-продажи либо претензионной заявки от потребителя с указанием номера договора купли-продажи гарантийный срок отсчитывается с момента изготовления изделия. Срок службы - 10 лет.

Изготовитель не принимает претензий в следующих случаях:

6.1. Истечение гарантийного срока.

6.2. Невыполнение условий эксплуатации.

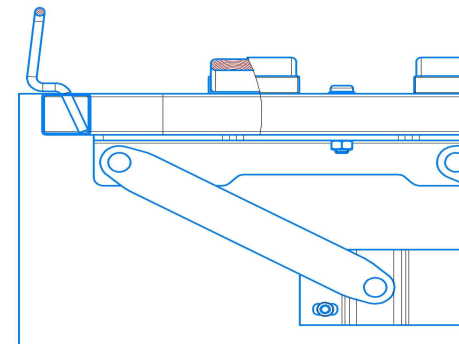
6.3. Некомплектность изделия после его продажи.

6.4. Наличие на изделии механических повреждений.

6.5. Наличие следов постороннего вмешательства в изделие или ремонта изделия самостоятельно, либо организациями или частными лицами не уполномоченными на это Производителем.

6.6. Нанесение ущерба изделию в результате умышленных или ошибочных действий Потребителя, а также вследствие обстоятельств непреодолимой силы. Во всех этих случаях обслуживание производится за счёт Покупателя.

#### Схема установки матрасодержателя:



**Спасибо за выбор продукции ГК «Орматек»!**  
Уважаемые Покупатели, все пожелания по качеству и конструкции продукции просим присылать по указанному адресу:  
**tolstova\_d@everspring.su**

**Российская Федерация, 153511, Ивановская область, г.Кохма,  
ул.Ивановская, д.18**